

出埃及記讀經資料(何廣明)

目錄：

卷首記

概 論

第一題 神的揀選與人的墮落

第二題 人墮落在世界裡的生活及光景

第三題 神所預備的拯救者

第四題 神呼召摩西並指示拯救的路

第五題 撒但對神子民的霸佔

第六題 神的救贖

第七題 接受救贖的結果

第八題 神的引領

第九題 神的拯救

第十題 神的帶領

第十一題 神的供應——降嗎哪

第十二題 神的供應——賜活水

第十三題 神的帥領——與亞瑪力人爭戰

第十四題 神的賞賜——得福與掌權

第十五題 神的恩言——說出祂拯救的目的

第十六題 事奉的準備之一 ——對付人的能力——降律法

第十七題 事奉的準備之二 ——對付人的方法——示明山上的樣式

第十八題 山上的樣式之一 ——法櫃施恩座基路伯

第十九題 山上的樣式之二 ——桌子與燈檯

第二十題 山上的樣式之三 ——帳幕，罩棚，豎板，幔子，門簾

第二十一題 山上的樣式之四 ——銅祭壇

第二十二題 山上的樣式之五 ——院帷、院門

第二十三題 山上的樣式之六 ——燃燈之例及祭司的聖服

第二十四題 山上的樣式之七 ——承接聖職之禮

第二十五題 山上的樣式之八 ——香壇洗濯盆聖膏油及聖香

第二十六題 山上的樣式之九 ——製造會幕的委派及目的

第二十七題 事奉的準備之三 ——顯明人的無能

- 第二十八題 事奉的準備之四 ——仰望神的帥領
第二十九題 事奉的準備之五 ——藉著神恩而奉獻並與神配合
第三十題 事奉的憑藉——會幕一 ——會幕的製造及建立
第三十一題 事奉的憑藉——會幕二 ——會幕總論
第三十二題 事奉的憑藉——會幕三 ——會幕的預表
第三十三題 事奉的憑藉——會幕四 ——會幕經歷

卷首記

臺北教會於一九五六年五月定規各會所每拜四與眾兄姊查讀出埃及記，三會所負責弟兄要我負責。從五月十七日開始到十二月二十七日止，除了有兩次傳福音外，前後共三十一次；其中有三次由鄭弟兄負責。講的情形是這樣：第六題分二次講；第二十五題與二十六題合併成一次，第三十一題及其後者未講；其他連概論在內，每次各講一題。所講者大多根據本書信息。當時結果怎樣，不能估量，然自己深得益處實是一大收穫。

這些資料部分是由個人讀經筆記及講稿綱目。謝謝主，使我從字面下手（注意我的題目、分段、要節、人名、地名、背景），又藉默想而得信息。當時因兄姊們要求，就編寫講義，陸續印發，第十八題後因材料眾多，只有大綱，不能隨講全部編寫，一直欠著，但因神的憐憫，長者們的鼓勵，及一些愛主兄姊之愛護，是年在十二月間給我一段安靜時間，也為我安排了環境，專一編寫，完成此書。

我對聖經之熟讀，實是神的恩典，從小祂就賜我有顆愛慕主話的心，讓我用祂賜我的四分之一眼力，歡歡喜喜來讀祂的話。至於偏愛出埃及記，首先是一九五〇年一次特別聚會中「神救贖的始終及經過」，引發了我對此書之興趣。五二年與師範附中的弟兄們查讀了一遍，五四年又與二會所青少年查讀了一部分，該年秋天再聽「生命讀經訓練」，就使我對出埃及記比其他舊約各卷較為熟悉。

也謝謝主藉著丁良才的《出埃及注釋》，桑安柱的《會幕精要》，包樂克的《帳幕寶訓》，基督福音書局另一本有關出埃及記的書，以及那本比我年歲大的馬金多出埃及記文言譯本（是一位弟兄借我的）使我得益不少。因此謝謝主，本書實在是承繼的。至於會幕結構方面，藉著經文書本，細心研讀使我得益不少。謝謝主也使我對出埃及記有了一個完整的系統領會及亮光。一個重點，基督是我們蒙救贖得拯救的根據，也是我們親近神跟隨神事奉神的憑藉。

因著兄姊們的愛護，現在又藉著一位弟兄出資，讓此講義成書，謝謝神。面對這本三十六年前的舊書，心中充滿了感激，謝謝那些鼓勵我的長者如張老弟兄，馬老弟兄。謝謝當時幫我刻鋼版的王弟兄，油印的高弟兄（雖然我們也已二十多年未見過面）再說謝謝那幾本書的作者。當然更要謝謝神，祂賜我愛慕祂話的心又賜我許多教訓與指引。可惜的是，似乎三十多年來，學得太慢，求主赦免，求主繼續保守賜恩，賜我更多經歷祂的自己——祂是我們蒙救贖得拯救的根源，也是我們親近神，跟隨神，事奉神的憑藉。

一九九二年八月十八日於紐約雪城亭子間

概 論

一、書名

1. 猶太人取本書開頭兩字作書名，其譯意為「並且這些名字」證明本書是繼續創世記的。
2. 七十士譯本始照本書內容，名為 Exodus 意「走出」為各英文本所採用；中文譯本加上所走出之地名，而稱為「出埃及記」。這樣從書名就能知道此書乃記載神如何使以色列民出了埃及地。

二、著者——摩西

1. 本書十七 14，三十四 27，證明本書是神命令摩西寫的。
2. 徒七 37~38 證明摩西寫這些是根據他從神那裡得到的曉諭啟示寫的。
3. 新約中聖靈藉著主的僕人引本書的話多次，證明本書不是遺傳乃是準確的啟示。
4. 我們的主至少也曾引過本書一次，並證明那話是神的話，那就是太二十二 31~32 所說的；被引用的話乃是本書三 6 的話。

三、著時——本書約寫於主前一五〇〇年。

四、著地——約寫於西乃曠野。

五、年代

1. 本書內容所包括的年代約有二百十六年，自主前一七〇六年起至主前一四九〇年（聖經提要第一卷）。
2. 關於出埃及時的法老是誰？考古學家有二種說法：（海萊氏聖經手冊 74 頁。）
 - a. 第一說認為出埃及時的法老，當是亞們侯泰第二（Amenhotep II），若是這樣，則壓迫以色列人最厲害的法老將是陶特姆斯第三（Thotmes III），而撫養摩西者即海師普撒皇后（Hatshepsut）。
 - b. 另一個說法是這樣：出埃及時的法老當為莫內他（Merneptah），雷米西斯第二（Rameses II）為壓迫以色列人最厲害的法老，撫養摩西者為其女兒。不論誰是誰非，考古的發現卻肯定了本書的記載乃是準確的歷史。

六、信息

1. 本書的信息顯然是救贖，所以解經家多稱之為「救贖的書」，因為它是神救贖計畫的圖樣和模型。
2. 除了救贖是中心信息之外，本書還講到律法、會幕與祭司。因為神的子民蒙救贖以後，就當明白救贖者的旨意，而與祂交通，敬拜且事奉祂。

七、鑰字和鑰節——開啟本書信息的鑰匙：

1. 救贖：

a.出三 8——我下來是要救他們脫離埃及人的手，領他們出了那地，到美好寬闊流奶與蜜之地，就是到迦南人、赫人、亞摩利人、比利洗人、希未人、耶布斯人之地。

b.出六 6——所以你要對以色列人說，我是耶和華，我要用伸出來的膀臂重重的刑罰埃及人，救贖你們脫離他們的重擔，不作他們的苦工。

2.越過：

a.出十二 23——因為耶和華要巡行擊殺埃及人，祂看見血在門楣上，和左右的門框上，就必越過那門，不容滅命的進你們的房屋，擊殺你們。

b.出十二 27——你們就說，這是獻給耶和華逾越節的祭；當以色列人在埃及的時候，祂擊殺埃及人，越過以色列人的房屋，救了我們各家。於是百姓低頭下拜。

3.事奉：

a.出三 12——神說，我必與你們同在，你將百姓從埃及領出來之後，你們必在這山上事奉我，這就是我打發你去的證據。

4.同住：

a.出二十五 8——又當為我造聖所，使我可以住在他們中間。

八、特點

1.本書中記載各種預表比創世記還多；尤其是關於基督的預表，因它的信息是救贖，而基督就是神的救贖（林前一 30「但你們得在基督耶穌裡是本乎神，神又使祂成為我們的智慧、公義、聖潔、救贖。」）。

例如：

a.摩西預表基督是神所特選的器皿，為我們的拯救者。

b.亞倫預表基督是我們的大祭司。

c.逾越節的羔羊預表基督是神的羔羊。

d.嗎哪預表基督是我們生命的糧。

e.磐石預表基督為我們被擊打，而供應生命。

f.會幕內的物件，甚至某些顏色，某些金屬等等，都是預表基督。

2.以色列人「出埃及」的經歷，都是預表今天基督徒的靈程。林前十 1~11：「弟兄們，我不願意你們不曉得，我們的祖宗從前都在雲下，都從海中經過；都在雲裡、海裡受洗歸了摩西，並且都吃了一樣的靈食，也都喝了一樣的靈水；所喝的，是出於隨著他們的靈磐石，那磐石就是基督。但他們中間，多半是神不喜歡的人，所以在曠野倒斃。這些事都是我們的鑒戒，叫我們不要貪戀惡事，像他們那樣貪戀的；也不要拜偶像，像他們有人拜的。如經上所記：『百姓坐下吃喝，起來玩耍。』我們也不要行姦淫，像他們有人行的，一天就倒斃了二萬三千人。也不要試探主（「主」有古卷作「基督」），像他們有人試探的，就被蛇所滅；你們也不要發怨言，像他們有發怨言的，就被滅命的所滅。他們遭遇這些事，都要作為鑒戒，並且寫在經上，正是警戒我們這末世的人。」讀本書，當回憶我們蒙恩的故事。出埃及記誠然是我們的「天路歷程」。

九、讀本書的幾個方法

1. 事蹟的讀法——把書中事蹟按次序記住，其他靈訓預表，暫置不理。
2. 人物的讀法——以摩西或亞倫為主要人物去讀其一生歷史。
3. 分析的讀法——把全本分成若干大段若干小段，一一作綱目細讀之。
4. 預表的讀法——依次把本書中關於基督的預表找出，並注上新約證明。
5. 生命的讀法——即根據「生命讀經」把以色列人的歷程對照看我們的經歷來讀它，並找出其「生命路線」。

十、分段——大段的分法

1. 第一法——以所在地來分
 - a. 在埃及——一章至十四章
 - b. 從紅海至西乃——十五章至十八章
 - c. 在西乃山下——十九章至四十章
2. 第二法——以事實來分
 - a. 為奴——一章
 - b. 救贖——二章至十五章 21 節
 - c. 教育——十五章 22 節至十八章
 - d. 傳律法——十九章至四十章
3. 第三法——以經歷來分
 - a. 神的拯救與帶領——一章至十八章
 - (1) 神的揀選
 - (2) 人的墮落
 - (3) 拯救者的預備
 - (4) 撒但的霸佔
 - (5) 神的救贖
 - (6) 神的拯救
 - (7) 神的帶領和供應
 - B. 事奉——十九章至四十章

第一題 神的揀選與人的墮落

一、經文

1. 出一 1~7 (1 節原文：「並且這些名字，以色列的眾子，記在下面，他們各帶家眷和雅各一同來到埃及。」)

2.創一 26~28，三 23~24，十一 9，十二 1~2，十五 13~16，四十六 1~4，四十八 21，五十 20、24~25。

二、分段

- 1.雅各家下到埃及寄居（一 1~5）
- 2.那一代的人都死了（一 6）
- 3.神卻使他們生養眾多（一 7）

三、要節

- 一 1 「並且……一同來到埃及」

四、信息：

1.神的揀選

a.神當初創造人時，祂的目的乃在人身上（創一 26~28）。

- (1) 祂要人有祂的形像。
- (2) 祂要人能代祂掌權。
- (3) 祂也要人與祂一同享受安息。

b.但被造的人墮落了（創三 23~24，十一 9）。

- (1) 第一步的墮落是不憑靈而活。
- (2) 第二步的墮落是隨從己意。
- (3) 第三步的墮落是體貼肉體。
- (4) 第四步的墮落是集體背叛神，到此人墮落到極點了。

c.人因墮落帶來了「族類轉換」。

- (1) 神的目的本來都寄託在亞當及其族類身上。
- (2) 但亞當及其族類已墮落到無可救藥的地步，無法再完成神的心意。
- (3) 亞當及其族類雖無法達到神的目的，神的旨意卻不能廢去。
- (4) 神就重新來一個新的起頭，揀選了亞伯拉罕及其族類（創十二 1~2）。
- (5) 神要藉亞伯拉罕及其族類來達到祂的目的，成全祂的旨意。
- (6) 神也要藉亞伯拉罕及其族類，把神所賜給人的福分（即神的心意），轉到一切被造的亞當族類身上去。

d.這一個「族類轉換」就是神的揀選。

- (1) 是神預定的（弗一 4「從創立世界以前……揀選……」）。
- (2) 不在乎人的行為（羅九 11「神揀選人……不在乎人的行為」）。
- (3) 是出於神的（羅九 11「揀選……乃在乎召人的主」）。
- (4) 是因著神的愛（弗一 5「因愛我們就……預定我們……」）。

(5) 是為要叫我們得永生（徒十三 48 原文「預定得永遠生命」）。

e. 神的揀選完成了神的心意。

(1) 神揀選了亞伯拉罕及其族類，而在創世記末了，我們看見約瑟完成了神的心意，他在埃及彰顯了神的形像，也通行神權柄。

(2) 神所揀選的教會，那天也要完成神的心意。

2. 人的墮落

a. 人的墮落是墮落到世界裡去了。

(1) 在雅各、約瑟身上，我們看見神的目的已經達到了。

(2) 但在其他以色列民身上，我們卻看見他們是墮落到世界裡去了。

① 這是神許可的（創四六 1~4）。

② 為要顯明神的大能及智慧（創五十 20）。

b. 所以需要救贖。

(1) 在亞伯拉罕等人身上，我們看見人蒙召的一面。

(2) 但人實在是墮落到罪惡及世界裡去了。

(3) 所以需要神的救贖。

(4) 以色列民的經歷就是這一面的描寫。

c. 這救贖乃是神預定的。

(1) 遠在亞伯拉罕時，神就預定了這事（創十五 13~16）。

(2) 這拯救是雅各、約瑟所堅信的（創四八 21，五十 24~25）。

五、重點

神的目的在人身上，人雖墮落，神卻要來拯救。

六、人名

1. 以色列	Israel	雅各之新名，神給他的。意「與人、與神較力都得了勝」。文意「神的君王」。
2. 雅各	Jacob	以撒之子，抓住、狡猾之意。
3. 流便	Reuben	雅各之子，就是有兒子的意思。
4. 西緬	Simeon	雅各之子，就是聽見的意思。
5. 利未	Levi	雅各之子，就是聯合的意思。
6. 猶大	Judah	雅各之子，就是讚美的意思。
7. 以薩迦	Issachar	雅各之子，就是價值的意思。
8. 西布倫	Zebulun	雅各之子，就是同住的意思。

9.便雅憫	Benjamin	雅各之子，就是右手之子，福祉之子的意思。
10.但	Dan	雅各之子，就是伸冤的意思。
11.拿弗他利	Naphtali	雅各之子，就是相爭的意思。
12.迦得	Gad	雅各之子，就是萬幸的意思。
13.亞設	Asher	雅各之子，就是有福的意思。
14.約瑟	Joseph	雅各之子，就是增添的意思。

七、地名

埃及	Egypt	黑土兩塊地之意，在地中海南、紅海西。
----	-------	--------------------

八、疑難

1. 下埃及人數問題：

a. 創四六 27，出一 5，均記七十人，而徒七 14，記七十五人。

b. 據說司提反所說的七十五人，乃根據七十士聖經譯本而來，讀譯本的創四六 27，比希伯來原本多記了瑪拿西一個兒子、二個孫子，以法蓮二個兒子、一個孫子；故多記了五個人。

第二題 人墮落在世界裡的生活及光景

一、經文：出一 8~22

二、分段

1. 埃及新王定意苦待以色列人（一 8~10）

2. 法老待以色列人惡計之一——使他們做苦工（一 11~14）

a. 叫他們建造積貨城（11）。

b. 以色列人卻越發蔓延（12）。

c. 埃及人加重他們的工作（13~14）。

3. 法老待以色列人惡計之二——滅絕他們的後代（一 15~22）

a. 命收生婆殺死以色列人臨盆的男孩（15~16）。

b. 收生婆敬畏神，存留男孩，巧言對答，蒙神厚待（17~21）。

c. 法老命眾民將以色列男孩丟入河裡（22）。

三、要節

一 14 「他們因做苦工要得命苦，……在一切的工上都嚴嚴地待他們。」

四、信息

1. 人是墮落到世界裡去

a. 人的墮落開始於罪，結果是落到世界裡去。

- (1) 罪不過是玷污人，叫人遠離神。
- (2) 世界卻是霸佔人，叫人不要神。

b. 創世記中人墮落的路線就是這樣。

- (1) 人是從伊甸園開始墮落，而落到巴別去。
- (2) 巴別乃是一個不要神的地方。
 - ① 他們否認神的主權，分地立國。
 - ② 他們事奉偶像，離棄真神（書廿四 2~3）。
 - ③ 他們燒磚，造城建塔，高舉人而不要神。

C. 埃及與巴別均是預表世界。

- (1) 埃及有巴別的特徵。
 - ① 否認神的主權——「不認識約瑟的新王」所表明的。
 - ② 事奉偶像——埃及的神比巴別還多。
 - ③ 和泥做磚造城——人工配土料，而不事奉神。
- (2) 埃及與巴別的不同。
 - ① 巴別預表世界的宗教與混亂。
 - ② 埃及預表世界的統治與霸佔。
（所多瑪預表世界的罪惡。）

d. 以色列人下埃及預表人墮落在世界裡。

e. 墮落在世界裡的原因——為了生活。

- (1) 創世記中的證明。
- (2) 以色列人下埃及的證明。

2. 人墮落在世界裡的生活及光景

a. 受撒但的統治。

- (1) 這世界的王乃是撒但。
- (2) 牠的工作就是轄制人。
 - ① 用重擔來轄制人的時間。
 - ② 用痛苦來威脅人的心靈。
 - ③ 用勞碌來剝奪人的事奉。
- (3) 牠的目的就是毀滅人。

① 使人從地上消滅。

② 使人無法完成神的目的。

b. 為生活而勞苦。

(1) 有苦工，有重擔。

(2) 覺得命苦，沒有指望。

c. 不能事奉神。

(1) 神揀選他們是叫他們事奉神。

(2) 如今因生活的忙碌而不能事奉神。

3. 神的看顧

a. 神拯救的遲延。

(1) 神的拯救有一定的時候。

(2) 神的拯救需要人的呼求。

b. 神暗中地看顧。

(1) 神雖遲延祂的拯救，神卻還使之生養眾多。

(2) 神所以使之生養眾多，證明神對他們沒有失望。

(3) 並且神在暗中為他們準備了拯救者。

五、重點

人墮落到世界裡去，受盡了撒但的欺凌，結局是可怕的，然而神在暗中卻還有看顧。

六、人名

1. 法老 Pharaoh 埃及王之通稱。

2. 施弗拉 Shiprah 美麗、佳美之意，希伯來人之收生婆。

3. 普阿 Puah 光輝、光耀之意，希伯來人之收生婆。

4. 希伯來 Hebrew 意「伯拉河彼岸之居民渡河而來」，初用於創十四 13，指亞伯拉罕及其子孫而言。

七、地名

1. 比東 Pithom 意「狹口」，在埃及河東歌珊地。

2. 蘭塞 Raamses 意「太陽之子」，在埃及河東，歌珊地砂洲之瑣安田。

八、背景

1. 不認識約瑟的新王

a. 埃及十六、十七兩朝代，名喜克索朝 (Hyksos Kings) 又名牧人朝 (Shepherd Kings)，他們由北方

侵入埃及，既征服了埃及，也就做了埃及的法老，建都於但尼斯（Tanis）。

b.牧羊朝君王，非埃及本地人，且為閃族一支，與以色列人可謂同宗，所以以色列人下埃及時，他們給予以色列人特殊地位，且賜予歌珊地，因此造成了埃及人對以色列人的仇恨。

c.約瑟與其家屬下埃及時之法老，據雲為牧羊朝著名君主亞斐比第二（Apepi II）。

d.後來埃及本地人興起有名的阿摩色斯第一（Amosis I），趕出了牧羊朝，建立了埃及第十八朝，也就開始了對以色列人的排斥及鎮壓政策，遂使以色列人降為奴隸。

e.所謂不認識約瑟的新王，可能就是阿摩色斯第二，也可能是陶特姆斯第三。

f.這些給我們證明出埃及記所記乃是準確的歷史。

2.關於比東、蘭塞的建造

a.一八八三年，拿維（Vaville）鑒明瞭比東遺址，並發現了一個碑銘，上寫「我在東方的要塞處建立了比東」。

b.一九〇五年畢特利鑒明瞭蘭塞遺址。一九二二年賓雪文尼亞大學博物館的費舍（Fisher）又發現了關於建造蘭塞的墓石，上面寫「用亞洲的閃族（希伯來）奴隸建立了蘭塞」。

c.這些考古的發現也證實了出埃及記的記載是確實的。

3.和泥做磚——埃及人建造住宅、廟牆、城牆，多是用磚。因埃及雨水甚少，他們的磚不用過火，乃以很大的土坯當磚；他們將土陰濕，又加上割碎的草和之成泥，放在灑了幹灰的模內，壓實，把餘土割去，扣在場上曬乾。

4.把男孩在在河裡的事

a.此河是指尼羅河，埃及人拜尼羅河為神，也飲過這河裡的水。

b.尼羅河中產鱷魚最多，丟下的嬰孩未經腐爛就被鱷魚所吞，不影響他們的食水問題。

c.埃及人以嬰孩為奉獻給河神、鱷魚神的上好祭物，所以他們樂意把以色列的男孩丟入河裡。

第三題 神所預備的拯救者

一、經文

1.出二 1~25

2.徒七 17~29；來十一 23~27

二、分段

1.摩西的幼年（二 1~10）

a.摩西的父母都是利未家的人（1）。

- b.摩西出生後因俊美而被藏匿三個月（2）。
- c.以後被放在箱內，擱在河邊（3~4）。
- d.法老的女兒來河邊，看見了，就可憐那孩子（5~6）。
- e.孩子的姐姐為法老女兒叫奶媽（7~8）。
- f.孩子的母親為法老女兒奶養孩子（8~9）。
- g.孩子漸長，做了法老女兒的兒子，被取名叫摩西（10）。

2.摩西的逃亡（二 11~22）

- a.摩西長大去看望他的弟兄（11）。
- b.摩西打死一個欺侮希伯來人的埃及人（11~12）。
- c.次日摩西欲調停兩個希伯來人的爭吵而被拒絕（13~14）。
- d.摩西因怕法老殺他而逃往米甸（14~15）。
- e.摩西助女子打水飲羊而被流珥接待（16~20）。
- f.摩西與那人同住並娶妻生子（21~22）。

3.以色列人蒙拯救前的景況（二 23~25）

- a.以色列人因在埃及的苦工，就歎息哀求（23）。
- b.神聽見他們的哀聲，就紀念祂所立的約而看顧他們（24~25）。

三、要節

出二 25 「神看顧以色列人，也知道他們的苦情。」

四、信息

1.神在暗中預備拯救者

- a.不是根據人的祈求——出一章內讀不到以色列人的呼求。
- b.乃是因著神的立約（創十五 12~21，三 15）。

2.拯救者的被帶進

- a.藉著一班敬畏神的人（出一 1；太一 19、24；路一 38、46~55）。
- b.藉著信心（來十一 23；路二 25~38）。

3.拯救者幼年的遭遇

- a.為人所害（出二 3；太二 13~18）。
- b.出於埃及（出二 10~11；太二 15）。

4.拯救者的心志

- a.有信心（來十一 24~27）。
- b.撇棄一切（來十一 24~27）。
 - (1) 不肯稱為法老女兒之子。
 - (2) 不願暫時享受罪中之樂。
 - (3) 寧可和神的百姓同受苦害。
 - (4) 看為基督受凌辱比埃及的財物更寶貴。
 - (5) 離開王宮。
- c.看望弟兄（徒七 23），「看望」有「幫助」之意在內。
- d.忠於神家（來三 2）。

5.拯救者的被對付（徒七 23~28）

- a.對付的對象。
 - (1) 對付人的能力（徒七 23~28）。
 - (2) 不是對付心願（徒七 35）。
- b.對付的目的。
 - (1) 使之認識自己。
 - (2) 使之學習順從（來五 7~9）。
 - (3) 使之與弟兄一樣（來二 14~18）。
 - (4) 使之能同情弟兄（來四 15）。

6.拯救者的顯明

- a.必須等到時候（出二 23；羅六 6）。
- b.必須有人呼求（出二 23）。
- c.根據神的約（出二 24）。
- d.根據神的愛（出二 2；約壹四 9）。

五、重點

神眷顧祂的百姓，憑約為他們預備拯救者。

六、人名

- 1.摩西 Moses 「因我把他從水里拉出來」。
- 2.流珥 Reuel 又稱葉忒羅（出三 1），何巴之父（民十 29），非創三十六 4 之流珥，意「神

- | | | |
|--------|----------|---------------------|
| | | 的朋友」。 |
| 3.革舜 | Gershom | 摩西之子，意「因我在外邦做了寄居的」。 |
| 4.西坡拉 | Zipporah | 流珥之女，摩西之妻，意「小鳥」。 |
| 5.亞伯拉罕 | Abraham | 多國之父的意思。 |
| 6.以撒 | Isaac | 亞伯拉罕之子，「歡笑」之意。 |

七、地名

- | | | |
|----|--------|--|
| 米甸 | Midian | 「爭論」之意，因族得名，米甸族為亞伯拉罕從基土拉所生的。米甸的後裔（創二十五 1~6），位在西乃半島的南部及亞拉伯沙漠之西部，北為以東。 |
|----|--------|--|

八、歷史

1.摩西在埃及

當時埃及的學術最為高明，他們在醫學、算學、天文學、自然科學上都很有成就，摩西就在王宮裡學了埃及人一切的學問（徒七 22）；史家約瑟夫雲，當埃提阿伯人侵犯埃及國時，摩西曾領兵打敗之。

2.米甸的祭司

米甸為亞伯拉罕的後裔，他們中間必有人是敬拜真神的。在古時，大概沒有特別的祭司、先知，惟有各家族之長者為祭司。

九、預表

1.摩西預表基督，為以色列的拯救者（路四 18）

- a.為神所特選的（徒七 25；約三 16）
- b.被以色列人棄絕而轉向外邦（徒七 23~29；十八 5~6）
- c.在被棄之時，得一外邦新婦（出二 13~21）
- d.以後復為以色列人的拯救者（出四 31；羅十一 24~26）

2.摩西預表基督四種職分

- a.為先知（申十八 15~19；徒三 22~23）
- b.為中保（出卅二 31~35；約壹二 1~2）
- c.為代求者（出十七 10~16；來七 25）
- d.為元帥（出四 10；來二 10）

3.摩西被救出預表我們的得救

a.他被放在蒲草箱中

- (1) 耶穌基督神的聖子，為人嘗過死味，祂就是那個「箱」，主在十字架上的時候，神就把我們放在祂裡面。
- (2) 信主的人，就如同摩西一樣，出死入生，接受了兒子的靈，被稱為全能神的兒女。
- (3) 這箱如同挪亞的方舟一樣預表基督。

b.他被父母撫養

- (1) 摩西被救以後，又暫時寄育于他父家，生長於舊環境中。
- (2) 我們雖已出死入生，成為神的兒女，但還未長大成人，在基督裡還是嬰孩。所以得救後，也還在舊環境中，等到時候成熟，神必引我們進前。

c.他在埃及四十年

- (1) 摩西在埃及四十年，學會了埃及一切的學問。
- (2) 「那承受產業的……但為孩童的時候，卻與奴僕毫無分別；乃在師傅和管家的手下，直等他父親預定的時候來到。」(加四 1~2)。
- (3) 我們在神所安排的環境下，也該有所學習，預備將來被神使用。

第四題 神呼召摩西並指示拯救的路

一、經文：出三 1 至四 17

二、分段

- 1.神在荊棘火焰中向摩西顯現(三 1~6)。
- 2.神打發摩西領以色列人出埃及(三 7~12)。
- 3.神介紹自己並預示拯救過程(三 13~22)。
- 4.神賜給摩西蒙差遣的證據(四 1~10)。
 - a.杖變蛇及復原的證據(四 1~5)。
 - b.手生大麻風及復原的證據(四 6~7)。
 - c.水變血的證據(四 8~10)。
- 5.神賜給摩西口才並立亞倫相助(四 11~17)。

三、要節

三 8 「我下來是要救他們脫離埃及人的手，領他們出了那地，到美好寬闊流奶與蜜之地。」

四、信息

- 1.神拯救的時候

a.必須等到人的心轉向神（二 23）。

b.必須等到神的器皿被訓練好。

(1) 這時的摩西乃是一個停下自己的人——四十年牧羊所說明的。

(2) 這時的摩西乃是一個對己絕望的人——詩九十篇所說明的。

2.神拯救的原因

a.因祂的憐憫——三 7~8 「……看見了……聽見了……知道……我下來是要救他們……。」

b.因祂的立約——二 24 「神……就紀念祂與……所立的約。」

3.神拯救的能力——神自己

三 8 「我下來要……領他們出了那地……。」

a.祂是我們祖宗的神（三 6、15）。

b.祂是永活的神（三 6；路廿 37~38）。

c.祂是自有永有的（三 14）。

4.神拯救的憑藉——需要人的同工

三 10 「故此我要打發你……領出來。」

a.與神同工者消極方面應有的認識。

(1) 荊棘的教訓

① 自己本身乃是微不足道被咒詛的人。

② 乃是作器皿彰顯神的榮耀，而毋需使用、消耗自己。

(2) 杖的教訓

① 我們所依靠為生的能力反是有害於我們的。

② 惟有奉獻在神手中才能變成神的杖。

(3) 大麻風的教訓

① 一切出於自己的，都是污穢的。

② 在神手中的，才是新造的。

(4) 水變血的教訓

① 我們的生命不過是死亡而已。

b.與神同工者積極方面應有的認識。

(1) 呼召我們的乃是神（三 6）。

(2) 祂必與我們同在（三 12）。

(3) 祂是自有永有的（三 14）。

(4) 祂必親自做工（三 19~21）。

(5) 祂必賜給應用的恩賜（四 11」15）。

(6) 祂必指教一切當行的事（四 15）。

5.神拯救的經過

- a.是神預定的——（三 19~22）「我知道……我必……我必……這樣……。」
- b.是神自己動工來完成的（三 19~22）。「用大能的手……我必伸手……我必叫……。」

6.神拯救的目的

- a.使我們脫離埃及（出三 8 上；西一 13 上）。
- b.使我們進到美地（出三 8 下；西一 13 下）。
- c.使我們能事奉祂（出三 12；來九 14）。

五、重點

神的工作需要人的配合，但人在神的事上不過是一個器皿而已。

六、人名

- | | | |
|--------|-----------|--|
| 1.葉忒羅 | Jethro | 意「居首位者」，摩西岳父，即流珥。 |
| 2.亞倫 | Aaron | 意「非常高貴」，利未後裔，暗蘭、約基別之子，米利暗之弟，摩西之兄，娶以利沙巴為妻，為第一任大祭司。 |
| 3.迦南 | Canaan | 意「低地」，為挪亞之孫，含之子。其後裔遍居巴勒斯坦，故該地也稱迦南地。所謂迦南人有二說，廣義指凡居迦南地的人，狹義指住在沿海並約但穀之一族。 |
| 4.赫人 | Hittite | 「赫」意「可畏」，為迦南次子，後成一族，居希伯倫。 |
| 5.亞摩利人 | Amorite | 意「山民」，為迦南後裔，早先占死海西部，後至隱基底之高地，又西伸至希伯倫，沿約但河而延至黑門山根，環抱基列與巴珊，與迦南族為迦南地之兩大族。 |
| 6.比利洗人 | Perizzite | 意「田舍鄉下人」，迦南一族居於山間空曠之地，為無牆村落之居民。 |
| 7.希利人 | Hivite | 「村民」之意，為迦南一族，分隊散居，在示劍、基遍及利巴嫩山下，黑門山附近。 |
| 8.耶布斯人 | Jebusite | 為迦南一族，彼等居耶布斯，即後來之耶路撒冷。約書亞時，殺其王亞多 |

尼洗德，但卻沒趕出，乃住其城。直到大衛年間，其城才被攻取。

七、地名

- 1.何烈山 意「乾旱不毛之地」，山名，在西乃半島上，為全嶺通稱，西乃山為一峰名。
- 2.流奶與蜜之地 指迦南地。埃及國最肥沃之地，寬不過三十裡，但神應許亞伯拉罕的地，從埃及直到幼發拉底河，面積約五萬平方裡，那裡出產豐富，花草茂盛，故有此稱。（參考丁良才出埃及記注釋）

第五題 撒但對神子民的霸佔

一、經文：出四 18，十一 10

二、分段：（凡分段上有△者，說出撒但對神子民的霸佔。）

- 1.摩西應召前往（四 18~31）
- a.告別岳父，帶妻、子同回埃及（18~31）。
 - b.神再指示摩西當說的話（21~23）。
 - c.摩西因血免死（24~26）。
 - d.神打發亞倫迎接摩西（27~38）。
 - e.摩西、亞倫招聚以色列長老傳神旨（29~30）。
 - f.百姓因神眷顧而敬拜（31）。
- 2.摩西與法老的交涉（五 1 至七 13）
- a.摩西初次與法老交涉（五 1~21）。
 - (1) 摩西、亞倫見法老，要求使百姓去事奉神（1）。
 - △(2) 法老不承認神，拒絕摩西（2~5）。
 - △(3) 法老命督工官長加重以色列人的工作（6~10）。
 - (4) 以色列人因不能完工而受責打（10~14）。

(5) 以色列官長哀求法老而被拒絕 (15~18)。

(6) 以色列官長誤恨摩西、亞倫 (19~21)。

b. 摩西退到神前得到堅定 (五 22 至七 7)。

(1) 摩西退到神前求問 (五 22~23)。

(2) 神應許堅定所立的約 (六 1~8)。

(3) 摩西轉告百姓，百姓不聽 (9)。

(4) 神打發摩西再向法老交涉 (10~13)。

(5) 附記以色列人家長的名字 (14~27)。

(6) 耶和華設立亞倫為摩西說話，並再次預示拯救過程 (六 28~七 7)。

c. 摩西二次與法老交涉 (七 8~13)。

(1) 神指示交涉時可行神跡 (七 8~9)。

(2) 摩西遵神吩咐使杖變蛇 (10)。

(3) 法老召行法術者照行之 (11~12)。

(4) 亞倫的杖吞了行法術者的杖 (12)。

(5) 法老心硬，不聽摩西 (13)。

3. 神用災難擊打法老 (七 14 至十一 10)。

a. 第一災——水變血之災 (七 14~25)。

(1) 神指示摩西當說的話，當行的事 (七 14~19)。

(2) 亞倫以杖擊打河水，使之變作血 (20~21)。

(3) 埃及行法術的照樣而行 (22)。

(4) 法老不把這事放在心上 (23~25)。

b. 第二災——蛙災 (八 1~14)。

(1) 神指示摩西當說的話，當行的事 (八 1~5)。

(2) 亞倫伸杖使青蛙遍地 (6)。

(3) 行法術的也叫青蛙上了埃及地 (7)。

(4) 法老允許百姓去事奉神，只要摩西使青蛙離開 (8~11)。

(5) 摩西禱告使青蛙死去，法老卻又不肯使百姓去事奉神 (12~15)。

c. 第三災——虱災 (八 16~19)。

(1) 神指示摩西當行的事 (16)。

(2) 亞倫伸杖擊打塵土，就有了蟲子 (17)。

(3) 行法術的不能照樣行，承認這是神的手段 (18~19)。

(4) 法老卻心裡剛硬 (17)。

d. 第四災——蠅災 (八 20~32)。

(1) 神指示摩西通知法老，要降蠅災 (20~23)。

(2) 神使蠅成群敗壞埃及地 (24)。

△(3) 法老許以色列人原地祭祀神 (25)。

(4) 摩西雲要走三天路程去曠野事奉神 (26~27)。

△(5) 法老允許他們，只是不許走遠 (28~29)。

(6) 神聽摩西禱告使蒼蠅離開埃及，法老卻又硬了心 (30~31)。

e.第五災——畜疫之災 (九 1~7)。

(1) 神指示摩西通知法老要降瘟疫 (1~5)。

(2) 神於第二天照所說的而行 (6)。

(3) 以色列人未受災禍，法老心卻固執剛硬 (7)。

f.第六災——瘡災 (九 8~12)。

(1) 神吩咐摩西取幾捧爐灰，向天揚起 (8~9)。

(2) 摩西照神吩咐而行，人身上就有了瘡 (10)。

(3) 行法術的站立不住 (11)。

(4) 法老心仍舊剛硬 (12)。

g.第七災——雹災 (九 13~35)。

(1) 神叫摩西傳言法老，要降雹災 (13~19)。

(2) 法老臣僕對神言的反應 (20~21)。

(3) 神指示摩西向天伸杖 (22)。

(4) 摩西照神吩咐而行，神就降下冰雹 (23~26)。

(5) 法老允百姓去事奉神 (27~32)。

(6) 摩西為之禱告，雹災之後法老又不許百姓去事奉神 (33~35)。

h.第八災——蝗災 (十 1~20)。

(1) 神叫摩西傳言法老，要降蝗災 (1~2)。

(2) 摩西照神吩咐轉告法老 (3~6)。

(3) 法老臣僕勸告法老 (7)。

(4) 法老允許壯年人去事奉神 (8~10)。

(5) 神吩咐摩西伸杖而降災 (12~15)。

(6) 法老認罪請求代禱 (16~17)。

(7) 災止，法老心又剛硬 (18~20)。

i.第九災——黑暗之災 (十 21~29)。

(1) 神吩咐摩西伸杖降黑暗之災，摩西照之而行 (21~23)。

△(2) 法老允許百姓去事奉神，但要留下牛羊 (24)。

(3) 摩西交涉，必須帶牛羊去 (25~26)。

(4) 法老不肯，不許摩西再來見他 (27~29)。

j.神以末次災警告法老 (十一 1~10)。

- (1) 神指示摩西再使一災臨到法老，然後百姓必能出去（1~3）。
- (2) 摩西傳言法老，神必擊殺埃及地的長子（4~9）。
- (3) 法老繼續心硬（10）。

三、要節

九 13~14「耶和華希伯來人的神這樣說：容我的百姓去，好事奉我。因為這一次我要叫一切的災殃臨到你和你臣僕並你百姓的身上，叫你知道在普天下沒有像我的。」

四、信息

1. 神的心意

- a. 要祂的百姓脫離埃及（五 1）。
- b. 要祂的百姓事奉祂（五 3）。

2. 撒但的霸佔

- a. 霸佔的原因——否認神（五 2）。
- b. 霸佔的方法——藉著勞碌的工作（五 9）。
- c. 霸佔的目的——使人不能事奉神（五 9）。

3. 神的對付

- a. 對付的方法。
 - (1) 用警告、災殃，一次一次地擊打法老本身。
 - (2) 分別祂的百姓，加以保護（八 22，九 4、20，十 23，十一 7）。
- b. 對付的目的
 - (1) 為要刑罰埃及人（六 6，七 4）。
 - (2) 使人認識神（八 22，九 14）。
 - (3) 使神的名傳遍天下（九 16）。
 - (4) 使法老讓百姓離開埃及（十一 1~2）。

4. 撒但的讓步

- a. 是一步步地讓步。
 - (1) 否認神（五 2）。
 - (2) 加重苦工（五 9）。
 - (3) 只許留在原地事奉（八 25）。
 - (4) 不許走遠（八 28）。
 - (5) 不許都去（十 11）。
 - (6) 不許帶所有的去（十 24）。

b、終止是全部放棄（十一 8）。

五、重點

神的百姓被撒但霸佔不能事奉神，神就用大能擊打撒但，使祂的百姓能脫離撒但的霸佔。

六、人名

- | | | |
|--------|---------|--|
| 1.哈諾 | Hanoch | 供獻的之意，流便之子（創四六 9）。 |
| 2.法路 | Pallu | 有名聲之意，流便之子（創四六 9；民廿六 5；代上五 3）。 |
| 3.希斯侖 | Hezron | 圍住之意，流便之子（創四六 9；民廿六 6）。 |
| 4.迦米 | Carmi | 修理葡萄園者之意，流便之子（民廿六 6）。 |
| 5.耶母利 | Jemuel | 神的日子之意，西緬之長子（創四六 10；民廿六 12；代上四 24）。 |
| 6.雅憫 | Jamia | 右手之意，西緬之子。 |
| 7.阿轄 | Ohad | 力量之意，西緬之子，此名未見於西緬家族的名中，大概因他無後裔的緣故（創四六 10；民廿六 12~14）。 |
| 8.雅斤 | Jachin | 設立之意，西緬之子（創四六 10；代上四 24）。 |
| 9.瑣轄 | Zohar | 白的意思，西緬之子（創廿五 9，出六 15）。 |
| 10.掃羅 | Saul | 求問之意，西緬之子，是迦南女子所生的（創四六 10）。 |
| 11.革順 | Gershon | 放逐充軍之意，利未長子（創四六 11；代上六 1）。 |
| 12.哥轄 | Kohath | 集會或立盟約之意，利未之子，摩西之先祖（創四六 11） |
| 13.米拉利 | Merari | 苦或苦惱之意，利未之第三子（創四六 11）。 |
| 14.立尼 | Libni | 白色或超越之意，革順之子（民三 18；代上六 17~20）。 |
| 15.示每 | Shimi | 有名聲之意，革順之子（民三 18；代上六 17）。 |

- | | | |
|---------|-----------|---|
| 16.暗蘭 | Amram | 高峰之意，哥轄之子，摩西的父親（代上六3）。 |
| 17.以斯哈 | Izhar | 油或受膏的意思，利未的曾孫，哥轄之子，可拉之父（民三19，十六1）。 |
| 18.希伯倫 | Hebron | 友誼之意，哥轄第三子（民三19、27）。 |
| 19.烏薛 | Uzziel | 意即神的權力，哥轄之子（利十4；民三19）。 |
| 20.抹利 | Mahali | 有病之意，利未之孫，米拉利之子（民三20；代上廿三21） |
| 21.母示 | Mushi | 荒蕪或燒過之意，米利拉之子（民三20；代上六19~47）。 |
| 22.約基別 | Jochebed | 意即主是她的榮耀或主是尊貴的，利未女子，暗蘭之妻，即摩西、亞倫的母親（民廿六59）。 |
| 23.可拉 | Korah | 禿頭或冰之意，以斯哈之子，因背叛，主使地開口吞滅之，但其眾子沒有死亡，所以詩篇中有可拉後裔所作之詩（民十六31~32，廿六11）。 |
| 24.尼斐 | Nepheg | 發芽的意思，哥轄的子孫，以斯哈之子。 |
| 25.細基利 | Zichri | 紀念或有名的意思，以斯哈之子。 |
| 26.米沙利 | Mishael | 意即誰能與神相比，屬哥轄族，烏薛之子（利十4）。 |
| 27.以利撒反 | Elzaphan | 意即神所保護的，或豐富的神，哥轄族的一個首領烏薛之子（利十4；民三30~31）。 |
| 28.西提利 | Zithri | 意即保護的，哥轄族，烏薛之子。 |
| 29.亞米拿達 | Amminadab | 意即王的親屬，為大衛之七世祖，其子拿順為猶大支派的首領，其女兒以利沙巴為亞倫之妻（得四18~22；代上二10；民一7，二3，七12，十14）。 |
| 30.拿順 | Naashon | 男巫之意，亞米拿達的兒子，為數點民數猶大支派的一首領（民一7）。 |
| 31.以利沙巴 | Elisheba | 神是他的誓言之意，為亞倫之妻。 |

32.拿答	Nadab	意即大量的，亞倫的長子，因獻凡火而死（利十 1~2）
33.亞比戶	Abihu	神是他的父，亞倫之第二子，因獻凡火而死（利十 1~2）。
34.以利亞撒	Eleazar	意即神所幫助的，亞倫的第三子（民三 2）。
35.以他瑪	Ithamar	棕樹地之意，亞倫的第四子（民三 4）。
36.亞惜	Assir	俘擄者之意，可拉的兒子（代上六 22）。
37.以利加拿	Elkanah	意即神所預備的，可拉的兒子，曾免於災難者（民廿六 11）。
38.亞比亞撒	Abiasaph	聚會的父，利未人，可拉的兒子，又名以比雅撒（代上六 23、37）。
39.普鐵	Putiel	憂傷之意，亞倫兒子，以利撒的岳父。
40.非尼哈	Phinehas	銅嘴之意，亞倫的孫子，以利撒之子，聖經論及他的事有以下幾處（出六 25；代上六 4；拉七 5；民廿五 6~18；詩一〇六 30~31；民卅一 6；書廿二 13~20；士廿 28；書廿四 33）。

七、地名

1.歌珊	Goshen	邊疆之意，引近之意，以色列人所居埃及的一區，尼羅河三角洲上。
------	--------	--------------------------------

八、疑難

1.在摩西回埃及的路上，神為什麼要擊殺他？一般解說：因為摩西的兩個兒子未受割禮，人要事奉神必須先對付他的肉體。

2.法老心裡剛硬的事

a.經上有雲：「我要使他的心剛硬」（出四 21）。有人解說：

- (1) 這是預言，出於神的先見，而不是神使之所為。
- (2) 聖經中也有說他自己硬著心，法老不聽神，所以神就任憑他。
- (3) 以色列人的「使」有「容」或「准」的意義在內。

b.不論如何，目的為了彰顯神的權能（羅九 17~23）。

九、歷史

1.比東的磚——拿維（Neville）在一八八三年，及開爾（Kyle）在一九〇八年，都在比東城發現牆壁下層的磚內乃是滿了好草，到了中層草就較少些，還是連根都拔不來的梗株，到了最上層磚內，就一點草都沒有了，而且純粹的泥土，這是出埃及記事實準確的一個有力證明。

2.埃及的宗教——埃及原是一神教，逐而成多神教，而用動物作代表，像公牛、蛇、青蛙等等，神給埃及的十大災難，統是打擊埃及的諸神。

3.法老長子的死亡——歷史告訴我們，亞們侯泰第二的承繼者，陶時姆斯第四，不是他的長子；又莫內他的長子也死於非命，這樣不論出埃及時的法老是誰，神擊殺長子的事實被證實了。

第六題 神的救贖

一、經文：出十二 1~51

二、分段：

1.逾越節的預備

- a.神示定逾越節之禮（1~14）。
- b.神示定無酵節之禮（15~20）。
- c.摩西傳言百姓如何守逾越節（21~28）。

2.逾越節那夜的光景

- a.神擊殺埃及地的長子（29~31）。
- b.法老、埃及人催以色列人離開埃及（32~36）。
- c.以色列人離開埃及（37~42）。
- d.再述逾越節的例（43~51）。

三、要節：

十二 13 「這血要在你們所住的房屋上做記號，我一見這血，就越過你們去。」

四、信息：

1.救贖的必須

- a. 被神揀選的人，墮落在世界裡，也是墮落在罪裡（弗二 2~3）。
- b. 他們不能親近神，更不能事奉神（賽五九 2）。
- c. 他們的結局乃是死（羅六 23）。
- d. 神若要他們來事奉神，就必須先來救贖他們。

2. 救贖的內容——基督自己（林前一 30）

a. 基督的死代替了我們。

- (1) 罪的結局乃是死——埃及地的長子都死了（羅六 23）
- (2) 每一個罪人都要死——以色列人的長子也要死（來九 27）。
- (3) 若要免死必須有犧牲代替——羔羊作了以色列人的代替（來九 22）。
- (4) 神設立基督作我們的代替（約壹四 10）。

① 祂是神的羔羊（約一 29；賽五三 7）

② 祂為我們被檢定。

I. 檢定的日期——羔羊是在正月十日被檢定，主末次進耶路撒冷城被猶太人歡迎，也是那天。

II. 檢定的過程——逾越節的羔羊必須是無殘缺的，我們的主也必須是無罪的。

(a) 猶太人找不出祂的錯來（路廿 26）。

(b) 祂受祭司長、外邦人六次的審判，結果彼拉多宣佈無罪（路廿三 4、14、22）

(c) 祂被全世界定為「猶太人的王」，卻沒有罪名（約十九 19~20）

③ 祂為我們死在十字架上（林前五 7）

I. 被殺的日子——羔羊在正月十四日黃昏被殺，我們的主也在這日被殺。

II. 被殺的方法——逾越節的羔羊是兩前腿分開綁在一根橫木上，後兩腿合綁在一根豎木上被殺的，我們的主就是這樣釘在十架上。

b. 基督的血叫我們蒙救贖。

- (1) 血是死的表記。
- (2) 我們藉愛子的血，得蒙救贖（弗一 7；彼前一 18~19）。
- (3) 血能洗淨我們的罪，叫神的審判越過我們（啟一 5；出十二 13）。
- (4) 血能叫我們親近神、事奉神（弗二 13；來九 14，十 29）。

c. 基督自己做了我們的生命。

- (1) 吃羔羊的肉是表明聯合。
- (2) 吃羔羊的肉能得到能力。
- (3) 基督是我們的生命（西三 4）。
- ① 祂為我們裂開，流出生命（約十二 24，十九 34）。
- ② 我們因吃祂的肉，而得到生命（約六 53~57）。

3. 救贖的接受

a. 要有新的起頭

- (1) 改為正月所預表的（出十二 2）。
- (2) 接受救贖乃是人生的轉捩點（林後五 17）。

b.要抹血

- (1) 用牛膝草蘸了羔羊的血，抹在門框、門楣上所預表的（出十二 7）。
- (2) 接受救贖者，必須用信心承認主寶血的功用（來十 27）。

c.接受生命

- (1) 吃羔羊肉所預表的（出十二 8~9）。
 - ① 「不可吃生的」意義——不可只承認主的人格。
 - ② 「不可吃水煮的」意義——不可只承認主的犧牲，不接受祂的代替。
 - ③ 「要全吃與用火烤的」意義——要承認主是代我們受了神公義的審判。
- (2) 不是贊成或羨慕，乃是接受基督做生命（約一 12）。

d.要過聖潔生活

- (1) 吃無酵餅所預表的（出十二 8、15~20）
 - ① 酵是指罪說的，無酵餅是表明無罪。
 - ② 吃無酵餅就是表明過無罪的生活。
- (2) 無酵餅是與羔羊肉同吃的。
- (3) 無罪的生活是因接受基督而來的。
 - ① 基督的生命有無罪的口味。
 - ② 基督的生命有無罪的願望。
 - ③ 基督的生命有無罪的要求。
 - ④ 基督的生命有無罪的能力。
 - ⑤ 基督的生命是無罪的生命。
 - ⑥ 基督的生命能使人過無罪的生活（約壹三 6~9）。

e.要憂傷痛悔

- (1) 吃苦菜所預表的（出十二 8）。
- (2) 苦菜是與羔羊的肉同吃的（出十二 8）。
- (3) 基督的生命使我們對罪有苦的口味。
 - ① 對已往的——使之憂傷痛悔。
 - ② 對現在的——滿了苦味。

f.要走

- (1) 吃羔羊肉時的光景所預表的（出十二 11）。
 - ① 腰間束帶
 - ② 腳上穿鞋
 - ③ 手中拿杖
 - ④ 趕緊地吃

(2) 每一個接受基督的人，都得是一個準備離開埃及，走一條新的道路的人。

五、重點

神藉著逾越節的羔羊，使以色列人脫離了罪的審判而蒙救贖。

六、地名

1. 疏割 Succoth 牲棚之意，此地名有二，一在約但河東，一在埃及三角洲東，為以色列人離開蘭塞後首次安營之地。

七、參考

1. 聖經中提到的正月初一或正月
 - a. 洪水水幹，審判結束，更新的起頭。 創八 13
 - b. 過逾越節，得救的起頭。 出十二 2
 - c. 立會幕，事奉的起頭。 出四十 2
 - d. 希西家潔淨聖殿。 代下二十九 17
 - e. 被擄回來，恢復的起頭。 拉七 9
 - f. 以西結看見復興的異象。 結四十 1
 - g. 潔淨聖殿。 結四十五 18

八、疑難：以色列人在埃及的年日。

1. 以色列人在埃及的年日

a. 幾處聖經：

- (1) 出十二 40 「以色列人住在埃及共有四百三十年。」
- (2) 徒七 6 「……苦待他們四百年……。」
- (3) 加三 17 「神預先所立的約，不能被那四百三十年後的律法廢掉。」

b. 問題：加三 17 立約是指神與亞伯拉罕立約，那麼這四百三十年，是從亞伯拉罕算起，而出、徒兩處均指從以色列人下埃及算起，到底如何解說？

c. 兩種的說法，聖經一定不矛盾。

- (1) 加三 17 之「立約」有認定之意，神第一次與以色列人祖宗認定這約是在雅各下埃及時（創四六 3~4），保羅所說的四百三十年當從這時算起。
- (2) 其他古卷中，在出十二 40 有「以色列人住在埃及和迦南共四百三十年」，這樣四百三十年，當從亞伯拉罕到迦南算起。

d. 但無論如何，我們看見神對亞伯拉罕應許說：「後來他們……從那裡出來」（創十五 14），這是應驗了神的話是可信的。

第七題 接受救贖的結果

一、經文：出十三 1~16

二、分段

1. 神曉諭摩西，以色列中頭生的，都當分別為聖歸神（1~2）
2. 摩西指示百姓如何守無酵節（3~10）
3. 摩西指示百姓凡頭生的當歸給神（11~16）

三、要節

十三 2 「以色列中凡頭生的，無論是人是牲畜，都是我的，要分別為聖歸我。」

四、信息

1. 離開埃及

a. 以色列人出埃及所預表的（出十二 37~42，十四 18~19）：

- (1) 全體離開——壯年人、婦人、孩子、牛群、羊群全都離開埃及。
- (2) 只靠基督
 - ① 以色列人只帶無酵生面。
 - ② 他們沒有為自己預備什麼食物。
- (3) 他們成了耶和華的軍隊。
- (4) 他們在夜間被領出來。
- (5) 他們帶著兵器上去——要對付一切神之外的仇敵。
- (6) 他們把約瑟的骸骨一同帶去。

b. 每一個蒙救贖者都必須離開埃及。

- (1) 離開他一切原來的光景。
- (2) 靠著基督走一條新的道路。
 - ① 這是一條信心的路。
 - ② 在這條路上要對付一切神之外的。
 - ③ 在這條路上能隨時看見神的應許得著成全的見證。

2. 除去罪惡

a. 無酵節所預表的（十二 15~20，十三 6~10）。

- (1) 從頭一日起——從得救那天開始。
- (2) 要除去一切的酵——對付一切的罪惡。

- (3) 要吃無酵餅——要過無罪的生活，而過這生活的生命，是從與基督的聯合交通而來的。
- (4) 不能做工——不必加上人工。
- (5) 不必與苦菜同吃——過無罪的生活是喜樂的生活。
- (6) 要守節七天——從得救起一直到被提變化均當過無罪的生活。

b. 每一個蒙救恩者都必須除去罪惡。

- (1) 要悔改認罪（詩卅二 3~7）。
- (2) 要與人和好（太五 23~26）。
- (3) 要對人賠償（利六 1~6）。
- (4) 要除去邪汙的事物。
 - ① 除掉偶像（代下十四 3）。
 - ② 除去邪淫物件（徒十九 19）。
 - ③ 除去不義（伯廿二 23）。

3. 歸神為聖

a. 以色列頭生的分別為聖歸給神所預表的（十三 1、11~16）。

- (1) 以色列頭生的都是當死的（十三 15）。
- (2) 以色列頭生的都是神救贖的。
- (3) 以色列頭生的都當分別為聖歸神自己。

b. 一個蒙救贖者均當歸神。

- (1) 我們是神所救贖的，是用基督寶血買來的（林前六 20；彼前一 18~19）。
- (2) 我們是屬神的人（羅十四 7~8）。
- (3) 我們理當歸神（羅十二 1）。

五、重點

神救贖我們就是要我們脫離罪惡歸入祂自己。

第八題 神的引領

一、經文：出十三 17~22

二、分段

- 1. 神帶領以色列人繞道而行（17~18）
- 2. 摩西帶著約瑟的骸骨同行（19~20）
- 3. 神用雲柱火柱引導百姓（21~22）

三、要節

十三 21 「日間耶和華在雲柱中領他們的路，夜間在火柱中光照他們，使他們日夜都可以行走。」

四、信息

1. 一個原則——不抄近路

a. 以色列人繞道而行所預表的（十三 17~18）。

- (1) 需要經過訓練——不能一下子就去打仗。
- (2) 需要經過對付——不能把神之外的帶進迦南地。
- (3) 需要經過年日——不能一下子就進美地。

b. 神在我們身上帶領的原則

- (1) 不是發芽最快——必須深深紮根（太十三 5~6）。
- (2) 乃是逐漸長大——必須經過多月（弗四 12、16）。
- (3) 乃是一天新似一天——必須逐漸脫離老舊的（林後四 16）。

2. 隨時引導

a. 雲柱火柱所預表的（十三 21~22）

- (1) 雲柱是在日間引領——預表聖靈在我們感覺明顯時的塗抹（21 上）。
- (2) 火柱是在夜間光照——預表聖經在我們感覺模糊時的指示（21 中）。
- (3) 雲柱火柱乃是柱——頂天立地，有大能又甚明顯。
- (4) 雲柱火柱是在百姓的面前——是為了作引導（21 下）。
- (5) 雲柱火柱乃是使他們可以行走——是為了團體而非為了個人。
- (6) 雲柱火柱總不離開百姓——是一直與我們同在（22 節，約十四 18）。

b. 神給我們的引領

(1) 藉著聖靈

- ① 神賜給我們聖靈的時候——接受主的時候就得著了（弗一 13）。
- ② 神賜給我們聖靈的時期——從我們得救起一直到永遠，總不離開（約十四 16）。
- ③ 神賜給我們聖靈的目的。
 - I. 引導我們進入真理（約十六 13；羅八 14）。
 - II. 禁止我們誤入錯路（徒十六 6~10）。
- ④ 聖靈引領的方法。
 - I. 恩膏的教訓（約壹二 27）。
 - II. 微小的聲音（約十 27、16；王上十九 11~13）。
 - III. 生命平安的感覺（羅八 6；路七 50）。

(2) 藉著聖經

① 聖經的由來——是神所默示的（提後三 16）。

② 聖經的功用

I. 使人歸正，教導人學義，叫人得以完全，行各樣善事（提後三 17）。

II. 作人路上的光（詩一一九 105）。

③ 聖經引領人的方法

I. 藉著明文

II. 藉著靈意

(3) 藉著教會——神的引領常是團體的，即便是個人的也從教會得到印證。

五、重點

神救贖我們之後，要領我們走一條又新又活的路。

六、地名

1. 以倘 Etham 海邊之意，與他們同在之意（到了以倘，聖經才提到雲柱火柱總不離開他們），為以色列人出埃及經過疏割後第一安營處，在書珥曠野西之沙漠邊界上。從以倘沿紅海而延至瑪拉者為以倘曠野。

2. 非利土地 Land of The Philistine：指在基色與迦薩間之沿海平原，即帕勒司廳之西南部。

3. 紅海 Red Sea 位在非洲東邊，海長約四千里，聖經中所指者幾專指海之北部、沿西乃半島之蘇伊士（Suez）及亞卡巴（Akabah）二海灣。亞卡巴灣在其東，約長三百里，闊四十五裡，蘇伊士灣在其西，約長五百四十裡，闊六十裡。出十五章所雲過紅海，即指過紅海之蘇伊士灣之附近苦湖（Bitter lakes）處；民十四 25，廿一 1，申一 40，二 1 等處所說紅海乃指亞卡巴灣。（見聖經百科全書——地名部，紅海。）

七、參考

1. 非利土地的道路 Way of The land of The Philistines

所謂非利土地的道路，是從迦南至埃及最短的一條道路；由迦南地希伯倫起，經過迦薩再經過埃及河（指迦南地西南邊界），又沿地中海邊，經過書珥曠野北部通過歌珊，而到當時埃及之都城瑣安。而希伯倫當時能北上大馬色、哈蘭等地，使亞非二洲相通，故為當時之主要大道。藉此道從埃及到迦南地費時約不到二月就可。

2. 紅海曠野的路 the Way of Wilderness of the Red Sea

此路也是從迦南到埃及的一條路，是沿紅海之蘇伊士灣經過以倘曠野到泛的曠野、西乃曠野，而沿亞卡巴灣北上，經過西珥山、以東地、摩押地、亞捫地抵什亭過約但河而到迦南地。此路山多，比較難行。

3. 書珥路 Way of the Shur

書珥路也是一條從埃及到迦南地的路，是從埃及疏割，經以倘穿越書珥曠野可到加低斯、別是巴，北上就到迦南之希伯倫。創十三、十四章亞伯蘭下埃及，創四二、四三章雅各差子去埃及糴糧，及創四五、四六章雅各下埃及，很可能是藉此路下去的。看來當時摩西也有意想領百姓由此路而到迦南地。

第九題 神的拯救

一、經文：出十四 1 至十五 21

二、分段

1. 神藉大能的手拯救以色列人過紅海（十四 1~31）
 - a. 神預示要在法老身上得榮耀（十四 1~4）。
 - b. 法老帶著軍兵追趕以色列人（5~9）。
 - c. 以色列人因見埃及人追趕而發怨言（10~14）。
 - d. 神吩咐摩西向海伸杖，把海水分開（15~20）。
 - e. 摩西伸杖，神使海水分開，以色列人從幹地過去（21~22）。
 - f. 埃及人跟著下海，神卻攻擊他們（23~25）。
 - g. 神吩咐摩西伸杖，海水復原，淹沒了埃及軍兵（26~28）。
 - h. 以色列人見神的拯救，就敬畏神（29~31）。
2. 摩西歌頌耶和華（十五 1~21）
 - a. 摩西和以色列人因神的拯救而歌頌神（十五 1~18）。
 - (1) 歌頌耶和華是神，當讚美祂（2~3）。
 - (2) 述說神以大能吞滅仇敵（4~12）。
 - (3) 述說神憑慈愛引領百姓進入聖所（13~17）。
 - (4) 歌頌耶和華做王直到永遠（18）。
 - b. 米利暗和眾婦女擊鼓應和（19~21）。

三、要節

十五 19「法老的馬匹、車輛和馬兵下到海中，耶和華使海水回流淹沒他們，惟有以色列人在海中走幹地。」

四、信息

1. 救贖與拯救的分別
 - a. 救贖重在赦罪，使人免去律法的審判平安。

b.拯救重在脫離，使人脫離罪性、世界舊造的權勢而得釋放。

2.神拯救的必須

- a.以色列人雖已蒙救贖但還在埃及地，必須過紅海才算完全脫離埃及。
- b.聖徒蒙恩得到赦罪稱義，但罪性、世界、舊造還在，必須用「死」來解決。

3.神拯救的方法

a.用大能——聖靈

(1) 以色列人過紅海時雲火柱所表明的。

- ① 是雲柱叫以色列營與埃及營分開（十四 20）。
- ② 耶和華是從雲火柱中觀看，而使埃及軍兵混亂（十四 24~25）。

(2) 以色列人過紅海時摩西的杖所表明的。

- ① 摩西向海伸杖使海水分開，以色列人行走幹地（十四 21~22）。
- ② 摩西再向海伸杖，海水回流，淹沒了法老全軍（十四 26~28）。

(3) 在聖徒對付罪性、世界、舊造的經歷中也須聖靈的大能。

B.藉著水——受浸

- (1) 以色列人經過紅海受浸歸了摩西（林前十 1~2）。
- (2) 神藉受浸使我們聖徒歸入了基督（羅六 3）。

4.神拯救的意義

a.在以色列人身上所能看見的

- (1) 神用紅海使以色列人脫離了法老軍兵的追趕（十四 13）。
- (2) 神用紅海埋葬了埃及法老的軍兵（十四 28）。
- (3) 神用紅海把以色列人和埃及永遠分開。

b.在聖徒身上所能看見的

- (1) 藉著受浸使聖徒歸入了基督的死（羅六 1~3）——帶來了客觀的地位。
 - ① 使聖徒的舊人與基督同釘死（羅六 6）。
 - ② 使聖徒脫離了罪與肉體的轄制（羅六 6~7；加五 24）。
 - ③ 使聖徒脫離了死亡的能力（羅六 7~11）。
 - ④ 使聖徒脫離了世界的權勢（加六 14）。
 - ⑤ 使聖徒一舉一動有新生的樣式（加六 4~5、8）。
- (2) 藉著聖靈使聖徒得到了釋放（羅八 2、11；加五 16~25）。
 - ① 受浸不過是經歷死與復活的客觀地位。

- ② 以後還有罪性、世界的引誘，像以色列人對埃及的回憶一樣。
- ③ 惟有靠著聖靈治死身體才能得到釋放（羅八 13）。

5. 神拯救的結果

- a. 使以色列人得到拯救而發出讚美。
- b. 聖徒若藉著聖靈站在「死」的地位，也必得到釋放而讚美神。

五、重點

神救贖我們之後，接著就拯救我們脫離一切轄制我們的勢力。

六、人名

- 1. 米利暗 Miriam 背叛之意。摩西的姐姐是女先知，摩西被法老女兒拾起時，曾代她找了一個奶媽（出二 7）；過紅海時曾應聲歌頌神（出十五 21~22），在哈洗錄時譏諷了摩西，被神對付（民十二 1，廿四 9）。

七、地名

- 1. 比雜湊錄 Pi~hahimth 山峽之口，貯水之地。以色列人渡紅海前最後安營之處，對岸為巴力洗分，附近為密奪（出十四 1）。
- 2. 密奪 Migdol 寄望塔之意，此地為出埃及建營地，近紅海，於苦湖之西，在埃及邊界。
- 3. 巴力洗分 Baal~zephgn 意「惡魔之王」，埃及神話中惡魔之名，在紅海東，面對密奪及比雜湊錄，以色列人過紅海時曾對此处安營。
- 4. 以東 Edom 紅色之意。以掃之後裔所居之地，原名西珥山，北界為死海，東界沙漠，西南界近以拉他、以旬迦別等地。
- 5. 摩押 Moab 意「父親的後裔」，羅得後裔居住之地。其疆域起自希實本平原，終於流入死海南部之撒烈溪。西為死海，東界不明。

一、經文：出十五 22~27

二、分段

1.摩西領以色列人到書珥曠野——走了三天卻找不到水（22）

2.以色列人到瑪拉

a.他們因那兒水苦而發怨言（23~24）。

b.摩西求告神（25）。

c.神指示把樹丟在水裡，水就變甜了（25）。

d.神定了律例典章，在那兒試驗他們（25）。

e.神應許若守神誡命、律例，就可免去埃及人的疾病（26）。

3.神領他們到以琳——那裡有十二股水泉，七十棵棕樹（27）

三、要節

十五 25 「摩西呼求耶和華，耶和華指示他一棵樹。他把樹丟在水裡，水就變甜了。」

四、信息

1.神帶領的必須

a.神的目的不單單叫以色列人出埃及，乃是要他們進迦南。

b.過紅海不過是進入曠野的第一步，還得逐漸向前才能進入迦南。

c.聖徒受浸歸入基督，還得逐漸受帶領、長進，而去享受基督的豐滿。

2.神帶領的路

a.在以色列人身上。

(1) 神帶領以色列人過了紅海，就使他們歌頌神過歡樂的生活。

(2) 繼而帶領他們走曠野的路，在那兒以找不到水來試驗他們。

(3) 接著又帶他們到瑪拉，雖有水卻以水苦來試驗他們。

(4) 神指示他們用樹使苦水變甜。

(5) 神又定了律例、典章來試驗他們。

(6) 神又帶他們到以琳水邊安營。

b.在聖徒身上

(1) 聖徒一得救後，常能過一種喜樂的生活。

(2) 經過了一段日子，神就藉環境來試驗他。

(3) 當人在試驗中能站住時，神就加重苦難來試驗他。

(4) 當人在試驗中能站住時，神就以主的苦難來安慰他。

- (5) 神這樣試驗是為了使我們得醫治。
- (6) 經過試驗，神就帶我們到更豐富之地。

3.神帶領的原則

- a.神要他們進入迦南，就先帶他們經過曠野。
 - (1) 曠野的經歷不是失敗的記錄，而是必須的過程。
 - (2) 曠野的經歷使我們脫離神之外的一切依靠，單單依靠神。
- b.神的帶領常是先苦後甜，這是試驗，為要使人長進。
- c.神的帶領是以祂自己作一切的供應。

五、重點

神使祂的百姓離開埃及後，就開始帶領他們走曠野的道路。

六、地名

- 1.書珥 Shur 沙漠名，經上稱之為曠野，在蘇伊士海灣之東，其地正與埃及相對（撒十五 7），距離亦不甚遠（撒廿七 8），為往亞述之要道（創廿五 18）。經上記載天使在書珥曠野之道上，水泉旁遇見夏甲（創十六 7）。又雲亞伯拉罕曾居在加低斯與書珥之間（創廿 1）。以色列人渡紅海後即入書珥曠野（出十五 22），南行三日始得達其邊界。
- 2.瑪拉 Marah 苦的意思。以色列人渡紅海後第一安營處（出十五 23~26；民卅三 8~9），在書珥曠野到西乃之途中，離蘇伊士河約一百四十裡，距海濱數裡，此地有一苦水泉，闊約二丈，深二丈半，因土含城質故水發苦。
- 3.以琳 Elim 高大的橡樹之意。乃以色列人一出埃及渡紅海後第二安營處，有泉十二，棕樹七十棵（出十五 27，十六 1；民卅三 9~10）。

第十一題 神的供應——降嗎哪

一、經文：出十六 1~36

二、分段

1. 以色列人從以琳起行到汛的曠野（十六 1）
2. 以色列人因無食物而發怨言（2~3）
3. 神應許賜給食物（4~12）
 - a. 神對摩西說，要賜百姓糧食（4~5）。
 - b. 摩西將話傳給百姓（4~12）。
 - c. 神的榮光在雲中顯現，並對摩西說話（7~12）。
4. 神把食物賜給以色列人（13~20）
 - a. 晚上神賜鶴鶉（13）。
 - b. 早上神賜嗎哪（13~15）。
 - (1) 神賜嗎哪，以色列人卻不認識（13~15）。
 - (2) 摩西告訴他們要按各人的飯量收取（15~16）。
 - (3) 以色列人就照之收取（17~18）。
 - (4) 摩西吩咐不可留到次日早晨（19~20）。
 - (5) 摩西指示第六天收取之例（21~24）。
 - (6) 第七天神不降嗎哪（25~30）。
5. 摩西盛了一罐嗎哪作為紀念（31~36）

三、要節

十六 4「耶和華對摩西說：『我要將糧食從天降給你們。百姓可以出去，每天收每天的份，我好試驗他們遵不遵我的法度。』」

四、信息

1. 神供應的背景

- a. 在以色列人身上。
 - (1) 當時以色列人在曠野，將要餓死。
 - (2) 他們得不到埃及肉鍋的供應。
 - (3) 神就從天上降嗎哪給他們吃。
- b. 在聖徒身上。
 - (1) 世界的娛樂、風俗、物質、精神……，不能再滿足聖徒。
 - (2) 在這曠野的路上，若得不到供應又將餓死。
 - (3) 惟一的供應就是神從天上降下食物來。

2.神供應的內容

a.神用嗎哪供應以色列人，嗎哪乃是預表基督（約六 30~59）。

b.嗎哪的特點——象徵基督作聖徒供應的特點：

- (1) 從天降下——基督原是屬天的（十六 4；約六 38，三 13 上）。
- (2) 隨露水而降（十六 14）。
 - ① 露水指恩典而言——基督是神從天降下的恩典（約一 16）。
 - ② 露水是柔細滋潤的——遇到基督也必感到滋潤柔細。
- (3) 是在早晨找到的——基督帶給人新鮮朝氣（十六 13）。
- (4) 如霜一般——碰到基督就使人感到清涼（十六 14）。
- (5) 是小的——基督是偉大的，卻願降卑給人享受（十六 14；腓二 6~7）。
- (6) 是白色的——基督是潔白的、不沾染一點污穢（十六 14、31）。
- (7) 是圓的——基督是完滿而無始無終的（十六 14；來七 3）。
- (8) 是細的——基督是均勻而無微不至的（十六 14 之「小圓物」原文有「小而細的圓物」之意）。
- (9) 像芫荽子——基督是生命的子粒（十六 31；約十二 24）。
- (10) 滋味如攪蜜的——基督是甘美的（十六 31）。
- (11) 如薄餅——基督是叫人得生命的餅，叫人得到飽足（十六 31）。
- (12) 如珍珠——是明亮的（民十一 7）。
- (13) 滋味又好像新油——基督如新油一般馨香（民十一 8）。
- (14) 名叫嗎哪——嗎哪意「這是什麼」，人遇到基督一面感到飽足，一面又感到奇妙（十六 15、31）。

3.神供應的原則

a.在以色列人身上。

- (1) 從天降糧給他們吃。
- (2) 是按每日的分量供應。
- (3) 是為了試驗他們。

b.在聖徒身上，神供應的原則也是這樣。

4.接受神供應的條件

a.在以色列人身上。

- (1) 必須每天收取（安息日例外）。
- (2) 必須在日頭出來以前。
- (3) 必須按照各人的飯量收取。

b.在聖徒身上。

- (1) 必須每日有「晨更」。

- (2) 必須在清晨的時候。
- (3) 按照各人的情形來親近神。

5. 接受神供應的結果

- a. 能到飽足（十六 17~18、35）。
- b. 能走前面的路（十七 1）。

五、重點

在曠野的路上，神以祂自己作我們的供應。

六、地名

- 1. 西乃 Sinai 山名，在西乃半島上，有三峰，何烈山即為其一，旁有曠野。
- 2. 汛 Sin 曠野名，在以琳與西乃山之間。

七、參考

- 1. 俄梅爾——以色列人幹量容器，約合四公升。
- 2. 伊法——以色列人幹量器，為一俄梅珥的十倍。

第十二題 神的供應——賜活水

一、經文：出十七 1~7

二、分段

- 1. 以色列人在利非訂安營（十七 1）。
- 2. 他們因沒有水喝而與摩西爭鬧（2~3）。
- 3. 摩西求告耶和華（4）。
- 4. 神指示摩西用杖擊打磐石，必有水流出來（5~6）。
- 5. 摩西照神話而行（6）。
- 6. 摩西給那地方起名叫瑪撒，又叫米利巴（7）。

三、要節

十七 6：「你要擊打磐石，從磐石裡必有水流出來，使百姓可以喝。」

四、信息

1.活水的由來——摩西用杖擊打磐石而來

2.活水的功用——解決以色列人的乾渴

3.活水的預表

a.磐石——基督（林前十4）

- (1) 是我們的依靠（詩十八2，六二2；賽廿六4）。
- (2) 是我們的根基（太十六18，七24）。
- (3) 是我們的安息（賽卅二2）。
- (4) 是我們的水源（出十七6；詩一一四8；賽四八21）。

b.摩西的擊打——律法的咒詛。

- (1) 律法的由來——摩西（約一17）
- (2) 律法的功用
 - ① 律法是叫人行（加三12）。
 - ② 人卻不能行律法（羅三20）。
 - ③ 律法顯出人的過犯（羅五20；加三19；羅三19）。
 - ④ 律法使人被咒詛（加三10）。
- (3) 律法與基督。
 - ① 基督為我們被咒詛（加三13）。
 - ② 就贖出我們脫離了律法的咒詛（加三13）。
 - ③ 這就使我們得到所應許的聖靈（加三14）。

c.活水——聖靈。

(1) 活水是指聖靈的證明。

約七 37、39「……信我的人，就……流出活水的江河來，耶穌這話是指著信祂之人要受聖靈說的……。」

(2) 聖靈的由來。

- ① 活水由磐石而來，聖靈由基督而來（弗一13）。
- ② 磐石被擊打而流出活水，基督被咒詛而使人得到聖靈。出二17；加三13~14「基督既為我們受了咒詛……使我們因信得著所應許的聖靈。」

(3) 聖靈與信徒。

- ① 解決信徒的乾渴。
- ② 是隨著信徒的——因靈磐石是隨著他們（林前十4）。

4.這經歷的意思

a.信徒以前已有得救、奉獻對付罪、對付世界、經歷試煉和苦難的經歷。

b.從汛的曠野起，信徒就逐漸認識內在的基督作他天天的糧食、隨時的活水。

五、重點

神不只供應我們糧食，也供應我們活水，這活水還是指祂自己。

六、地名

- 1.利非訂 Rephidim 休息之地，以色列人在曠野安營之地，位在汛的曠野與西乃曠野之間。
- 2.瑪撒 Mssah 試煉之意，摩西在何烈山以杖擊打磐石之意。
- 3.米利巴 Mribah 爭鬧之意，經上有兩處均以此為名，且兩處均是因以色列人無水與摩西爭鬧而起名，一即出十七之利非訂附近，另一處為加低斯巴尼亞（民廿13，廿七14）。

第十三題 神的帥領——與亞瑪力人爭戰

一、經文：出十七 8~16

二、分段

- 1.亞瑪力人來和以色列人爭戰（十七 8）
- 2.摩西叫約書亞領人與亞瑪力人爭戰（9~10）
- 3.摩西在山頂舉手使以色列人得勝（11~13）
- 4.神說要把亞瑪力的名號從天下全然塗抹（14~16）

三、要節

十七 14 「耶和華對摩西說：『我要將亞瑪力的名號從天下全然塗抹了。』」

四、信息

- 1.聖經中提到的亞瑪力人
 - a.由來——亞瑪力是以掃的後裔（創卅六 12）
 - b.歷史——他們是以色列人仇敵
 - (1) 在利非訂攻擊以色列人（出十七 8~13，申廿五 17~18）。
 - (2) 以色列人在加低斯擅自攻擊迦南人，被亞瑪力人戰敗（民十四 39~45）。

- (3) 約書亞死後數次聯合他族攻擊以色列人（士三 13，六 3）。
- (4) 神曾命掃羅滅盡亞瑪力人（撒上十五 7）。
- (5) 希西家時，為西緬人所滅（代上四 42~43）。
- (6) 猶太人被擄時想滅盡以色列人的哈曼，為亞瑪力人之後裔（斯一至十）。

c. 預表——肉體

- (1) 「亞瑪力」（意「搗亂的群眾」，意「所有的努力都是徒勞無益」，這正是「肉體」的最好說明）。
- (2) 亞瑪力人與以色列人為仇，則亞瑪力人即預表肉體。

2. 亞瑪力人（肉體）出顯的時候

- a. 在以色列人過了紅海之後——未得救者，不脫離世界者，不認識「肉體」。
- b. 在以色列人曠野旅程之中——發現「肉體」正是說明我們正在長進中。
- c. 在以色列人得到活水之後——認識肉體是在聖靈的光照裡。

3. 戰勝亞瑪力人的方法

a. 靠著摩西在山上的舉手。

(1) 每一個對付肉體的人，必須先看見基督客觀的已成事實：

- ① 基督已升到高天，得到了一切權柄。
- ② 基督已在十字架上解決了我們的肉體（加五 24）。

b. 靠著亞倫、戶珥的扶持。

- (1) 亞倫是預表基督在天上做大祭司——祂體恤我們的軟弱（來四 14~16）。
- (2) 戶珥是預表基督在天上做中保——「戶珥」字意「潔白」，是指基督在天上成了我們的義，做我們的中保（林前一 30；約壹二 1~2）。
- (3) 每當我們在對付肉體失敗時（出十七 11~12），必須看見基督是我們的大祭司擔當軟弱，也是中保，為我們說出美言。

c. 靠著約書亞的率領。

- (1) 約書亞是預表聖靈，人必須在聖靈的帥領下才能勝過肉體。
- (2) 因此人要隨靈而行（加五 25；羅八 5~6、13）。

4. 戰勝亞瑪力人的結果

- a. 他們作壇誇勝——對付肉體就有生命平安。
- b. 他們繼續爭戰——對付肉體是一生的事。

五、重點

神供應祂的百姓，為要使他們剛強對付一切。

六、人名

1. 約書亞 Joshua 救主之意。以法蓮支派嫩的兒子，原名何西阿（民十三 8、16）。曾帥領以色列人與亞瑪力人作戰（出十七），又被差去窺地（民十三），為摩西之幫手，摩西死後即領以色列人進迦南（申卅一 23，卅四 1~12）。
2. 戶珥 Hur 潔白之意。曾與亞倫一同服事主（出十七 10~12，廿四 14），可能為造會幕首領比撒列的祖父（出卅一 2）。

七、地名

耶和華尼西 Jehovah~Niss 耶和華是我旌旗之意，在利非訂處，摩西因戰勝亞瑪力人而所築之壇名。

第十四題 神的賞賜——得福與掌權

一、經文：出十八 1~27

二、分段

1. 葉忒羅帶摩西的妻來見摩西（十八 1~7）。
2. 葉忒羅因神待以色列人的好處而獻祭給神（8~12）。
3. 葉忒羅獻策——設立千夫長、百夫長、五十夫長、十夫長等（12~26）。
 - a. 葉忒羅見摩西一人審判百姓（12~16）。
 - b. 葉忒羅獻策叫摩西從百姓中選出人來管理百姓（17~23）。
 - c. 摩西設立百姓首領（24~26）。
4. 葉忒羅回本地去（27）

三、要節

十八 10~11 「葉忒羅說：『耶和華是應當稱頌的，祂救了你們脫離埃及人和法老的手；將這百姓從埃及人的手下救出來。我現今在埃及人向這百姓發狂傲的事上得知耶和華比萬神都大。』」

四、信息

1. 出埃及記十八章的地位

a.以聖經次序來看。

- (1) 出埃及記分「神的拯救帶領」及「事奉」二段。
- (2) 本章為神的拯救帶領的末了一章，可為神帶領的總結。

b.以預言眼光來看。

- (1) 本章描寫教會、外邦猶太在基督面前的安息滿足，另一面描寫得勝者與基督同掌權。
- (2) 本章實為國度的小影。

c.以屬靈意思來看。

以色列人曠野路程非常艱難，前面又擺著事奉的樣式，本章可為鼓勵及吸引，使以色列人能勇往直前。

2.神的賞賜之一——萬族得福

a.教會得以和主相會——西坡拉及摩西二子所預表的。

- (1) 西坡拉預表教會。
 - ① 是摩西在曠野中遇到的——教會是主在世界的曠野中找到的。
 - ② 是摩西打發回去，未有份於十大災難的——教會（部分的）也能免去將來的大災難（啟三 10）。
 - ③ 是有一天要與摩西相會的——教會有一天也必與主相遇（帖前四 17）。
- (2) 摩西二子預表教會中的人。
 - ① 是在地上為寄居的——「革舜」之意。
 - ② 是得神幫助的——「以利以謝」之意。
 - ③ 惟有這樣性質的人才能在國度與主相會。

b.以色列得以全家歸向主——亞倫和以色列眾長老所預表的。

- (1) 將來神必再拯救以色列家脫離艱難——強權圍攻耶路撒冷時，主必親自降臨拯救他們（亞十四 1~16）。
- (2) 那時以色列全家都要蒙恩來到神面前（羅十一 2）。

c.外邦得以認識獨一真神——葉忒羅所預表的。

- (1) 是因看見以色列人的蒙拯救。
- (2) 他們必來獻祭敬拜（賽二 3~4；亞十四 16~21）。

3.神的賞賜之二——與主掌權

a.基督要掌權審判天下——摩西所預表是（亞十西 9；啟十九 8、11~16）。

b.那些得勝者要與祂同掌權——摩西設立的千夫長等所預表的（啟廿 4~6）。

- (1) 他們是有才能的（太廿五 14~30）。
- (2) 他們是敬畏神的、誠實的、恨不義之財的。

五、重點

神用祂的賞賜鼓勵百姓向前。

六、人名

- 1.以利以謝 Eliezer 意「我父親的神幫助了我，救我脫離法老的刀」。摩西次子（出十八 2~4）。

第十五題 神的恩言——說出祂拯救的目的

一、經文：出十九 1~6

二、分段

- 1.以色列人來到西乃山下（十九 1~2）
- 2.摩西到神那裡去（3）
- 3.神指示他當轉給以色列人的話（4~6）
 - a.述說神如何以恩典把他們從埃及帶出來（4）
 - b.指示如何可做神的子民（5）
 - c.申言神要以色列人事奉祂（6）

三、要節

十九 4「我向埃及人所行的事，你們都看見了，且看見我如鷹將你們背在翅膀上來歸我。」

四、信息

- 1.這是一個新的起頭
 - a.神拯救以色列人的工作可說已完成。
 - b.如今神已照應許帶他們到西乃山下，要以色列人事奉祂（出三 12）。
- 2.這是一個甜美的回憶
 - a.神要以色列人回想祂在埃及向他們所施行的救贖。
 - b.神要以色列人回想祂在路上給他們的帶領。
 - c.神說這一切都是恩典的工作——如鷹將他們背在翅膀上帶來歸祂。
- 3.這是一個慈愛的要求

a.神說全地都是祂的，以色列人也是祂帶出來歸祂自己的，但是——

(1) 神卻要求以色列人在萬民中做祂的子民。

(2) 神卻要求以色列人事奉祂——做祭司的國度、聖潔的國民。

4.這段話的用意——神要以色列人看見神的恩典，而在恩典中來接受祂的要求。

五、重點

神在我們身上的帶領及要求都是在恩典中成全的。

第十六題 事奉的準備之一

——對付人的能力——降律法

一、經文：出十九 7 至二十四 11

二、分段

1.降律法的原因及準備

a.摩西將神的話轉給百姓（十九 7）。

b.百姓不認識神的恩典與自己的無能而答覆神，凡神所說的他們都要遵行（8）。

c.神叫摩西吩咐以色列人自潔，以備接受主的話（9~13）。

d.摩西叫以色列人自潔（14~15）。

2.降律法前的光景

a.第三天早晨山上有雷轟、閃電、密雲且有角聲（16）。

b.百姓在戰懼中出營迎神（16~17）。

c.耶和華在火中降臨於西乃山，地大震動（18~19）。

d.神召摩西上山（20）。

e.神叫摩西下山，吩咐以色列人不可近山，以免被神擊殺（21~24）。

f.摩西下山吩咐百姓（25）。

3.降律法

a.宣告十誡（廿 1~17）。

b.百姓因戰懼而求摩西傳話，不要神和他們說話（18~20）。

c.摩西挨近神（21）。

- d.神對摩西說禁造偶像（22～24）。
- e.示明做壇之例（25、26）。

4.傳典章

- a.待僕之例（廿一 1～11）。
- b.殺人之例（12～36）。
- c.待賊盜之例（廿二 1～15）。
- d.戒民數例（16 至廿三 9）。
- e.安息年之例（10～11）。
- f.安息日之例（12～13）。
- g.守節之例（14～17）。
- h.獻祭之例（18～19）。

5.複許領以色列人進迦南

- a.應許的五點。
 - (1) 應許差使者引領以色列人（20～21）。
 - (2) 應許剪除仇敵（22～23）。
 - (3) 應許賜福給他們（24～26）。
 - (4) 應許逐漸把仇敵攆出（27～30）。
 - (5) 應許賜地給他們（31）。
- b.警告不可事奉那地的神（32～33）。

6.作壇立約

- a.神對摩西說叫祭司、長老前來（廿四 1～2）。
- b.摩西下山將神的命令、典章傳給百姓（3）。
- c.摩西作壇、獻祭、灑血與百姓立約（4～8）。
- d.祭司、長老上山觀看神（9～11）。

三、要節

二十四 8「摩西將血灑在百姓身上，說：『你看，這是立約的血，是耶和華按這一切話與你們立約的憑據。』」

四、信息

- 1.神的帶個和心願
 - a.祂的帶領

- (1) 是恩典的——如鷹把他們背在翅膀上。
- (2) 是憐憫的——沒有計算他們的怨言。

b. 祂的心願

- (1) 要他們做祂的百姓。
- (2) 要他們事奉祂。

2. 以色列人的光景

a. 有強的心願——願遵行神吩咐的。

- (1) 因為他們有了以往的經歷。
- (2) 因為他們看見那榮耀的光景——國度的小影。

b. 他們不認識神的恩典——沒有感謝神的話。

c. 他們不認識自己。

- (1) 戰勝亞瑪力的事使他們有隱藏的自滿。
- (2) 在我們經歷裡也是這樣，常因過去的得勝而自傲。

3. 所產生的結果

a. 使神降下了律法。

- (1) 律法的本身——是聖潔、公義、良善的（羅七 12、16）。
- (2) 律法的目的——使人認識自己的肉體（羅三 20）。
- (3) 律法的價值——是外添的不是神的心意（羅五 20）。
- (4) 律法的要求——行這些事的就必因此活著（加三 12）。
- (5) 律法的由來
 - ① 是在神的榮耀、聖潔、公義的顯現中賜的（出廿四 16；十九 18）。
 - ② 是藉天使、摩西傳的（徒七 53；約一 17）。
 - ③ 是在極其可怕的光景中賜的（出廿 18~19）。

b. 使神人隔絕

- (1) 神降在密雲中——人不能看見。
- (2) 以色列人雖已自潔，卻不能親近神。
- (3) 產生了中間者——以色列人不要神直接與他們說話（出廿 18~20）。

4. 立約之法

a. 以色列人立約的經過

- (1) 立約之法是先做壇獻祭，後讀約書，然後灑血。
- (2) 立約的憑據乃是血。

(3) 灑血之後，以色列的祭司、長老能上山觀看神。

b. 屬靈的意義

(1) 人的觀念是凡神所吩咐的我們都能遵行（8）。

(2) 神的暗示是惟有血能滿足律法公義的要求。

① 人認識自己想用己力來遵行神的吩咐，因此神就降下律法。

② 神降律法是要使人認識自己的無能，藉律法顯明人的過犯（羅五 20）。

③ 律法的要求是行這些事的就必活著，不遵行的就被咒詛（加三 10）。

④ 因此律法的賜下，就使人落在神的審判之下（羅三 19）。

⑤ 神的審判惟有血能滿足（來九 22）。

⑥ 所以神在賜下律法後，就以血為立約的憑據（來九 18~22）。

⑦ 當摩西灑血之後，以色列的長老等又如過去一樣（9~11）。這就說明人之能親近神、事奉神，不在於人憑己力遵行神話，乃在於立約的血。

5. 我們之於律法

a. 我們是恩典所生的（林前十五 10）。

b. 我們是為兒子非為奴僕（加三 2，四 22~31）。

c. 我們能坦然無懼地親近神（來三 16，十 19~20）。

d. 我們是在最大的律法之下（林前九 19~23）。

(1) 律法已經在我們裡面（來八 10，十 16；羅八 2）。

(2) 在我們裡面的生命的律是活的（羅八 2）。

(3) 在我們裡面的律是有能力的。

(4) 隨從這靈就使律法的義成就在我們身上（羅八 2）。

五、重點：

人能事奉神並不在於憑己力遵行神話乃在乎立約的血。

六、參考：

出埃及記二十章 22 節至二十三章 19 節四章的細目。

1. 拜神之律（廿 22~26）

a. 勿拜偶像（22~23）

b. 祭壇之例（24~26）

2. 護身之律（廿一 1~32）

a. 論待奴婢（4~11）

b. 償命之罪（12~17）

(1) 故殺誤殺 (12~14)

(2) 擊打父母 (15)

(3) 拐帶人口 (16)

(4) 咒罵父母 (17)

c. 忿怒之罪 (18~27)

(1) 互相鬥毆 (18~19)

(2) 擊斃奴婢 (20~21)

(3) 誤傷孕婦 (22~25)

(4) 打傷奴婢 (26~27)

d. 牛觸人死 (28~32)

3. 護物之律 (廿一 33 至廿二 15)

a. 疏忽防圍 (33~36)

(1) 挖井不掩 (33~34)

(2) 二牛相觸 (35~36)

b. 捉賊之例 (二十二 1~4)

c. 牧畜之例 (5)

d. 失火之例 (6)

e. 寄託財務 (7~9)

f. 寄託牲畜 (10~13)

g. 借用牲畜 (14~15)

4. 各種雜律 (廿二 16 至廿三 19)

a. 論及個人 (廿二 16~31)

(1) 誘姦處女 (16~31)

(2) 巫女當殺 (18)

(3) 與獸淫合 (19)

(4) 祭祀別神 (20)

(5) 欺壓客旅 (21)

(6) 虐待寡婦 (22~24)

(7) 放債之例 (25)

(8) 取質乏例 (26~27)

(9) 譏謗官長 (28)

(10) 初熟首生 (29~30)

(11) 咬死之畜 (31)

b.論及眾人（二十三 1~19）

- (1) 勿作妄證（二十三 1~3）
- (2) 宜愛仇敵（4~5）
- (3) 聽訟宜公（6~8）
- (4) 勿欺客旅（9）
- (5) 論安息年（10~11）
- (6) 論安息日（12）
- (7) 勿稱他神（13，詩十六 4）
- (8) 三次守節（14~16）
 - ① 除酵節（15）
 - ② 收割節（15）
 - ③ 收藏節（16）
- (9) 祭祀要例（17~19）

第十七題 事奉的準備之二

——對付人的方法——示明山上的樣式

一、經文：出二十四 12 至二十五 9

二、分段

- 1.神叫摩西與約書亞上山接受神的石版（廿四 12~13）
- 2.摩西告別長老（14）
- 3.摩西上山，在山上四十晝夜（15~18）
- 4.神曉諭摩西，吩咐以色列人為神送禮物來（廿五 1~7）
- 5.神曉諭摩西，當照山上的樣式為神造聖所，使神可住在他們中間（8~9）

三、要節

二十五 8~9「當為我造聖所，使我可以住在他們中間，製造帳幕和其中的一切器具，都要照我所指示你的樣式。」

四、信息

1.神要人事奉祂

- a.神把以色列人拯救出來，就是要以色列人事奉祂。
- b.神一心所盼望的，就是要住在人的中間、受人的事奉（出廿五 8）。

2.事奉神的條件、準備與要求

- a.條件——事奉神者必須是一個得救、與世界分別、受過試煉、學過受引導、接受靈糧及活水、並有對付過肉體經歷的人。
- b.準備——事奉神者必須在人的能力與己的方法上受過對付。
 - (1) 神所以賜下律法，就是要使人認識自己的無能而依靠神。
 - (2) 神所以指示山上的樣式，就是要人不憑己意而專憑神的指示。
 - ① 四福音中，彼得的受對付就是對付這一點。
 - ② 主在約翰十一章對付馬大也是為此。
 - ③ 在我們經歷中，神常使我們的計畫失敗就是為了這個。
- c.要求——神雖不要人憑自己的能力與方法事奉祂，卻要人的甘心配合，所以祂要以色列人有所奉獻。

五、重點

神要人事奉祂，但要人照著祂的方法事奉祂。

第十八題 山上的樣式之一

——法櫃 施恩座 基路伯

一、經文

出二十五 10~22，三十七 1~9；來九 5；羅三 25

二、分段

1.法櫃的樣式（10~11）

- a.材料——皂莢木、精金
- b.形狀——櫃
- c.尺寸——長二肘半、寬一肘半、高一肘半。
- d.制法
 - (1) 以皂莢木做櫃，裡外包上精金。
 - (2) 四圍鑲上金牙邊。
 - (3) 櫃四腳上安四個金環。
 - (4) 附有兩杠，穿在環內，以便抬櫃。

2.金環的樣式（12）

- a.材料——金
- b.形狀——圓環
- c.尺寸——未說明
- d.數量——四個
- e.制法

- (1) 用金鑄成
- (2) 安在櫃四腳上，這邊兩環，那邊兩環。

- f.用途——穿杠

3.杠的樣式（13~15）

- a.材料——皂莢木、金
- b.形狀——未說明
- c.尺寸——未說明
- d.數量——兩根
- e.制法——用皂莢木做，而用金包裹。
- f.用途——穿在櫃旁環內，以便抬櫃。
- g.附注——這杠要穿在環內，不可抽出來。

4.施恩座的樣式（17）

- a.材料——精金
- b.形狀——座（為法櫃之蓋板，如書桌上的玻璃板一樣）
- c.尺寸——長二肘半,寬一肘半（同法櫃之大小），厚度未說明。
- d.制法——未說明
- e.用途——蓋於法櫃上

5.基路伯的樣式（18~20）

- a.材料——金
- b.形狀

- (1) 此基路伯形像未說明，但根據 20 節之「臉對臉」看來，與以西結所記之有四個臉之基路伯不同。
- (2) 此基路伯高張翅膀，彼此接連，以遮掩施恩座。
- (3) 此基路伯臉朝著施恩座。
- (4) 此基路伯可能是站著的，因基路伯乃是在神前侍立的。

- c.尺寸——未說明
- d.數量——兩個

e.制法

- (1) 用金子錘出來。
- (2) 安在施恩座兩頭。

f.用途——遮蓋施恩座。

6.法櫃的用途（16、21、22）

- a.內放神賜的兩塊法版（16）。
- b.上邊安放施恩座（21）。
- c.神與摩西在此相會。
- d.神又要在法櫃施恩座上二基路伯中，與摩西說祂要吩咐以色列人的一切話。

三、要節

- 1.出二十五 21~22「要將施恩座安在櫃的上邊，又將我所要賜給你的法版放在櫃裡，我要在那裡與你相會，又要從法櫃施恩座上二基路伯中間，和你說我所要吩咐你傳給以色列人的一切事。」
- 2.羅三 25「神設立耶穌作挽回祭，是憑著耶穌的血，藉著人的信，要顯明神的義。」

四、信息

1.帳幕樣式的重要

- a.聖經只用二章來記載創造的事，卻用十一章來記製造會幕及其樣式的事，由此可見帳幕樣式的重要。
- b.帳幕樣式重要的原因。
 - (1) 因帳幕本身是重要的。
 - ① 它是以色列人事奉的中心。
 - ② 它含有許多寶貝的預表，屬靈的教訓。
 - (2) 神藉此給摩西、以色列人一個事奉的原則——事奉神不能憑自己的意思，要照著神的指示。

c.研讀帳幕樣式的幾點說明。

- (1) 當時所造的帳幕，今日已不復存在；摩西的記載，也不完全，因此沒有一個人能把帳幕的樣式說得完備。
- (2) 帳幕樣式有些記載很仔細，都有屬靈的預表教訓，且是多方面的，因此讀時需要忍耐細心。
- (3) 雖然帳幕預表的教訓是多方面的，但它有一個中心的思想就是「基督乃是事奉神的憑藉」，讀帳幕教訓時，該抓住這重點。

2.法櫃的教訓

a.法櫃的重要。

- (1) 以色列人的中心是帳幕，帳幕的中心是法櫃，所以它是中心的中心。

- (2) 法櫃是神與人相會的地方（廿五 22）。
- (3) 法櫃是托住施恩座的（廿五 21）。
- (4) 法櫃是神領以色列人走路的（民十 33~34）。
- (5) 法櫃是預表基督。

b.法櫃的名稱及意義。

- (1) 法櫃——因內藏二法版（出廿五 21~22）。
- (2) 約櫃——因神立約之故（民十 33）。
- (3) 神的櫃——因它有神的主權（撒上三 3）。
- (4) 神的能力的櫃——因為它行過奇事（詩一三二 8）。
- (5) 聖櫃——因它是至聖的。
- (6) 見證的櫃——法櫃實在當譯為「見證的櫃」，因它是見證神因守約而與他們同在。

c.法櫃的預表——基督。

- (1) 是首先的——在整個會幕的建造中，神首先提到法櫃。
- (2) 是一切的中心——法櫃在帳幕中心，帳幕是以色列人的中心，所以是一切的中心。
- (3) 是隱藏在父懷裡的獨生子——法櫃是至聖所中惟一的東西。
- (4) 是人肉眼不能看見的——法櫃在至聖所內幽暗無光。
- (5) 是神人二性的。
 - ① 法櫃的材料有二種。
 - I .皂莢木——是質料堅硬，不易朽壞的木料，預表主堅強經過試煉的人性。
 - II .精金——尊貴榮耀，預表主的神性。
 - ② 裡外包金——表明主今日在天上不只有聖別的神性，也有榮耀的光輝。
- (6) 是人不能完全測透的——法櫃的尺寸有半數表示不完全。
- (7) 是得榮耀的——金牙邊所表明的，邊在原文中有「冠」的意思。
- (8) 是中保——櫃上有了牙邊，使施恩座安置穩妥，主作了我們的中保，保證一切救贖的故事是穩固的。
- (9) 是降卑來到人間的——它的腳上有四環，腳表降卑及人，「四」是指地說的。
- (10) 是被人高舉的——它有杠，可被人抬起。
- (11) 是有神律法的——只有法櫃能存藏神的法版（詩四十 8；太五 17）。

d.法櫃的功用。

- (1) 存神的律法——惟有基督能成全律法，也為我們滿足了律法的要求（太五 17；加三 13）。
- (2) 安施恩座——惟有基督能叫神的慈愛臨到我們（弗二 4~7）。
- (3) 使神人相會——惟有基督為我們開了通天的路，使神、人和好相交（弗二 13~17）。

e.法櫃與以色列人的關係。

- (1) 神藉此把話傳給以色列人。
- (2) 是神與以色列人同在的象徵。
- (3) 是領導他們經過曠野的（民十 33~36）。
 - ① 因此法櫃上有杠，杠也不可抽出（出廿五 15；王上八 8）。
 - ② 表明基督曾在世行走，等到祂完成了救贖，才在天上坐下。
 - ③ 表明當信徒在曠野中行走時，要高舉基督直到進入安息。
- (4) 是以色列人的中心。

3.施恩座的教訓

a.施恩座的名稱與意義。

- (1) 施恩座原文有憐憫蔽罪座之意，也有挽回祭之意（羅三 25 之挽回祭與來九 5 之施恩座同字）。
- (2) 意思說我們的罪被遮蓋了，所以神就能向我們施恩，使我們與祂相會而不至死亡。

b.施恩座的預表——基督。

- (1) 祂為我們完成了律法——施恩座蓋在放法版的櫃上。
- (2) 祂為我們灑上寶血——施恩座上有血（利十六 14）。
- (3) 祂遮蓋了我們的罪——施恩座上的血滿足了律法向人的要求。
- (4) 祂叫神向我們施恩——施恩座叫神不紀念人的罪惡而施恩給人。
- (5) 祂叫神與人相和——施恩座使神與人相會。

4.基路伯的教訓

a.基路伯的意義及任務。

- (1) 基路伯的意義乃是「神面前的侍衛者」。
- (2) 基路伯的任務是執行神的審判，使神人相會（創三 23；結十 19）。

b.基路伯的預表（指出埃及記廿五章的基路伯）

- (1) 基路伯本來是預表神的榮耀。
- (2) 基路伯本來是要執行神的審判。
- (3) 現在基路伯是南北對立，不再向著人了（會幕門在東，人從東而來）。
- (4) 他們俯視著施恩座上的寶血，停止了審判。
- (5) 他們看見神的慈愛已經完成了公義的要求，二是見證的意義。
- (6) 他們現在要保守神施恩的法則——張開翅膀遮掩施恩座所表明的。
- (7) 他們要觀看，且服事神和人的相會——神在二基路伯中與人說話。

5.法櫃、施恩座、基路伯三者的教訓

- a.人要親近神、事奉神，就必須來到神面前（至聖所所表示的）。
- b.神是聖潔、公義的，人來到祂跟前，就被定罪（法櫃的法版所表示的）。
- c.但神為人設立了救贖，藉著血潔淨了人（施恩座所表示的）。
- d.人被潔淨，就得以與神相會而事奉神，天使也為此作見證（基路伯所表示的）。
- e.而這一切均是基督所作成的。

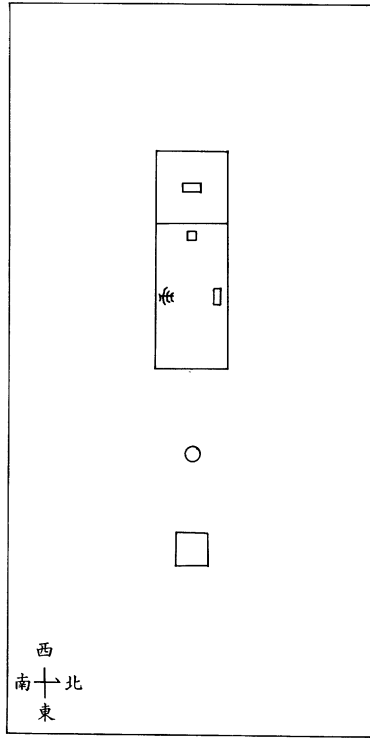
五、重點

人要事奉、親近神，惟一的憑藉，乃是基督。

六、參考

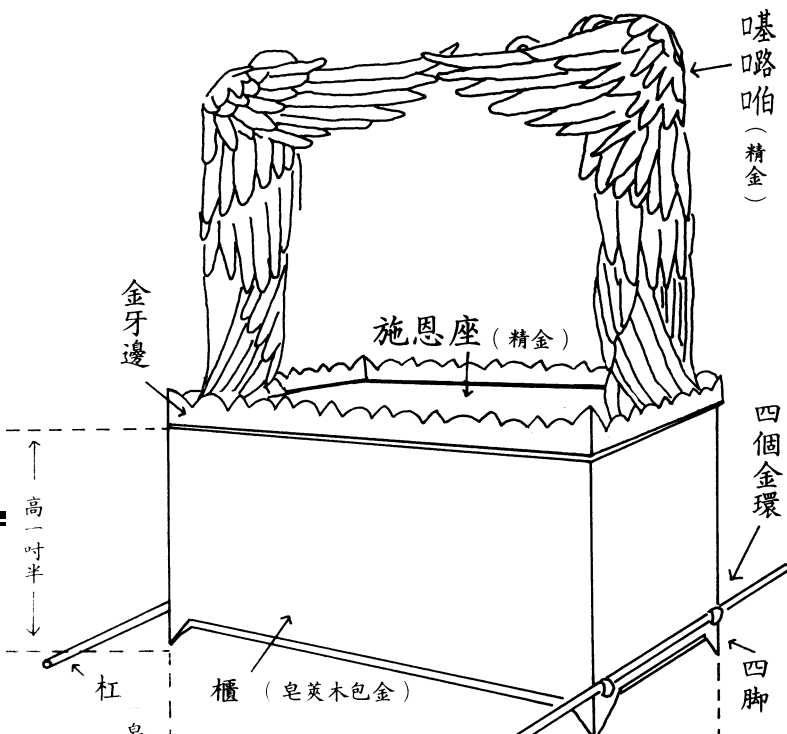
1.約櫃的歷史

- a.山上樣式的啟示（出廿五 10~22）。
- b.造約櫃（出卅七 1~9）。
- c.約櫃進入會幕（出四十 20~21）。
- d.約櫃首次領路（民十 33~36）。
- e.亞倫的杖在約櫃前發芽，且被放在約櫃前做記號（民十七）。
- f.約櫃領以色列民過約但河到吉甲（書三 4）。
- g.約櫃領以色列民繞耶利哥城，使該城傾倒（書六）。
- h.約書亞在約櫃前為敗于艾城而俯伏（書七 6）。
- i.以色列人在約櫃前宣讀律法書（書八 34）。
- j.約櫃安設在示羅（書十八 1），曾被移至伯特利，後又歸回（士廿 26~28）。
- k.約櫃被擄至非利士七個月（撒上四 3，五 10）。
- l.約櫃回到伯示麥（撒上六 10~16）。
- m.約櫃停在亞比拿達家二十年（撒上六 19 至七 2）。
- n.大衛想用牛車搬運約櫃未成（撒下六 1~8）。
- o.約櫃至俄別以東家（撒下六 9~11）。
- p.約櫃至大衛城（撒下六 12~19）。
- q.約櫃進聖殿（王上八 1~11；代下五 2~11）。
- r.猶太諸王拜偶像時，約櫃可能曾被遷移，至約西亞時遷回（代下卅五 1~3）。
- s.約櫃可能於尼布甲尼撒毀殿時失蹤或遭毀滅（代下卅六 18~19）。
- t.在天上殿中出顯出祂的約櫃（啟十一 19）。



會幕佈置圖

約櫃式樣圖



第十九題 山上的樣式之二

——桌子與燈檯

一、經文

出二十五 23~40，三十七 10~24；約六 48~58，八 12，九 5；約壹一 1~10。

二、分段

1.桌子的樣式（廿五 23~30）

a.材料——皂莢木、精金

b.形狀——桌子

c.尺寸——長二肘，寬一肘，高一肘半（長寬比約櫃小，高度一樣）。

d.制法

(1) 以皂莢木做桌，包上精金。

(2) 四圍鑲上金牙邊。

(3) 四圍各做一掌寬的橫樑，上鑲金牙邊。

e.附件

(1) 做四個金環，安在桌子四腳上的四角，挨近橫樑，可以穿杠抬桌子。

(2) 用皂莢木做兩杠，包金，以便抬桌。

(3) 用精金做桌上的盤子、調羹、奠酒的爵和瓶。

f.用途——在神前面，在桌子上常擺陳設餅。

2.燈檯的樣式（二十五 31~39）

a.材料——精金

b.形狀——燈檯

(1) 有座，有幹。

(2) 中間的幹上有四杯，形狀像杏花，有球有花。

(3) 燈檯兩旁，杈出六個枝子，每旁三個。

(4) 每枝上有三個杯，形狀像杏花，有球有花。

(5) 每兩個枝子以下，有球，與枝子接連一塊。

c.重量——做燈檯及其器具，要用精金一他連得。

d.制法——要錘出來的。

e.附件

(1) 要做七個燈盞。

(2) 要用精金做燈檯的蠟剪、蠟花盤。

f.用途——要點燈，使燈光對照。

三、要節

出二十五 40 「要謹慎作這些物件，都要照著在山上指示你的樣式。」

四、信息

1.桌子的教訓

a.桌子的意義

(1) 桌子是用來托住物件的，也是為了吃喝用的。

(2) 所以桌子一面表明托住陳設餅在神面前，使之蒙神悅納，一面又作我們與神共同享受吃喝交通的地方。

b.桌子的預表——基督。

(1) 祂是從天而降，仍然在天的人子，祂有神的性情——桌子用金包裹，金表神性（約三 13）。

(2) 祂的肉是可吃的，祂的血是可喝的，祂也就藉著祂的身體廢掉冤仇，使我們與神相和，與神交通——桌子是用木（人性）造的（約六 47~59；弗二 15；羅五 1、10）。

(3) 祂能使我們與神相和，與神交通，乃因祂施恩座上的血、救贖與憐憫——桌子的高度與法櫃高度相等，即比施恩座低一點（約壹一 1~10）。

(4) 然而蒙憐憫的人多，親近神、與神交通的人卻少——桌子比施恩座面積小。

(5) 雖然如此，但那個交通還是完全的，沒有間隔的——桌子的尺寸是個整數。

(6) 這樣與神交通的人，能因此而與世俗分別——金牙邊的用意。

(7) 這樣與神交通能叫基督得到榮耀——金牙邊的另一用意（約十七 10）。

(8) 這樣與神交通就蒙父手保守與堅固——橫樑的尺寸及用意所指明的（約十 29，十七 12）。

(9) 這樣的與神交通，是暫時的，那日要近到更完全的交通裡去——桌子有金環有杠的意思。

c.陳設餅的預表——基督（利廿四 5~9）

(1) 基督在地上的生活是細嫩、均勻的——細面所說明的。

(2) 基督能如此，乃是在於祂的生命——細面是由麥子來的。

(3) 基督的生命能如此表顯，乃在於祂的降卑、受苦——麥子經過碾磨才成細面。

(4) 基督在地上的生活，加上十字架的受苦成了一個具體的見證——細面經過揉烤而成餅。

(5) 基督這見證是無可指責的——這餅沒有加酵。

(6) 基督這見證是馨香的、復活的——餅上要加乳香。

(7) 基督這見證是神人調和的樣本——這餅有十二個，十二是：神的數位「三」，與人的數字「四」的乘積，是神人調和的數字。

(8) 基督這見證是被父神悅納的——這餅是作為火祭，陳設在神面前的。

(9) 基督也是那些服事祂者的食物，且能滿足他們雙倍的需要——這餅是給亞倫和他子孫在聖處吃的。這餅重十分之二伊法，等於二俄梅珥，為一人二天的食糧（出十六 16）。

(10) 基督永遠是新鮮的——這餅每七天換一次。

d.桌子的用途

(1) 桌子第一個用途是托住陳設餅，而使之陳設在神面前——只有基督自己把祂自己陳設在神面前，叫父神悅納祂（約十 18）。

(2) 桌子第二個用途是叫人能在上面吃喝——基督乃是我們與神交通的所在，人惟有在基督裡才能與神交通，而所享受的還是基督自己，祂滿足了神的心，也滿足了我們的需要。

e.桌子上的附件

(1) 桌子上的附件有四：盤，放餅用；調羹，盛乳香用；爵，奠酒用；瓶，裝酒用。這些附件都是精金的，都是為了桌子上服事用的。

(2) 基督不只是使我們與神交通，成了我們與神的享受的食物，也是服事我們與神交通的器具。

2.燈臺的教訓

a.燈臺的預表——基督

(1) 惟有基督能彰顯神的榮耀——燈臺是精金製造的。

(2) 祂所彰顯的榮耀是無限的——沒有尺寸。

(3) 祂所彰顯的榮耀是完全的——燈臺有七枝所表明的。

(4) 祂所彰顯的榮耀是有分量的——燈臺的重量所說明的。

(5) 祂所彰顯的榮耀是經過苦難所產生的——是錘出來的。

(6) 祂所彰顯的榮耀是復活的——杏花形狀的杯所說明的。

(7) 祂所彰顯的榮耀是圓滿結果子的——球所說明的。

(8) 祂所彰顯的榮耀是生命的——花所說明的。

b.燈臺的預表——基督

(1) 祂是點著的明燈。

(2) 祂被聖靈充滿——燈臺裡有油，油是搗成的清橄欖油——主是清橄欖，為神作證，經過十架而降下聖靈。

(3) 祂是永遠輝煌的——祭司常來修理這燈，而使之一直點著。

c.燈的附件

- (1) 燈檯附件有蠟剪和蠟花盤，這也是精金做的。
- (2) 蠟剪與蠟花盤是為了收拾燈用的，可剪去已燃的燈蕊，使燈一直輝煌照耀。
- (3) 那使基督永遠彰顯神的榮耀的，還是基督祂自己。

d. 燈檯的用途。

(1) 燈檯第一個用途是發光，燈光對照而顯出其本身的榮美——基督彰顯神的榮耀，首先是使人看見祂的美麗。

(2) 燈檯第二個用途是照亮聖所，顯明聖所各物——基督彰顯神榮耀，就吸引人來與神交通，享受神。

(3) 燈檯第三個用途是照亮進來事奉的祭司——基督彰顯神榮耀，也就反照出事奉祂者的光景，使他們認識自己，來投靠基督。

3. 桌子與燈檯二者相關的教訓

a. 事實

- (1) 二者均在會幕聖所內，相對而立。
- (2) 祭司能在桌上擺陳設餅、換餅，以及在聖處吃陳設餅，均靠燈檯上的光照耀而行事。
- (3) 祭司能收拾燈，也是靠燈檯上的光而服事。

b. 屬靈的意思。

(1) 基督祂是神的獨生子，隱藏在神面前（約櫃在至聖所所表明的），有一天祂道成肉身，就帶來了恩典與真理（桌子與燈檯所表明的）。

(2) 人惟有看見基督的榮美，才能來追求與神的交通，也是當人來與神交通時，才能在光中看見自己的敗壞（約壹一 1~10），而來依靠基督。

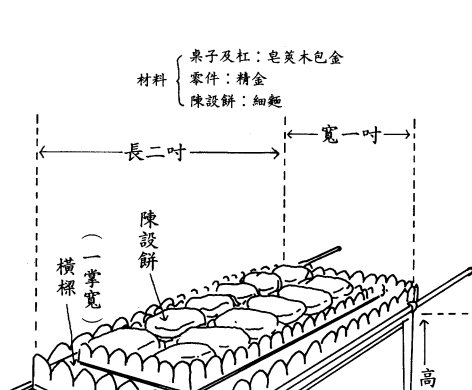
(3) 基督作我們的恩典（食物）與真理（亮光），乃是在於我們活在神面前（二者均在聖所內）。

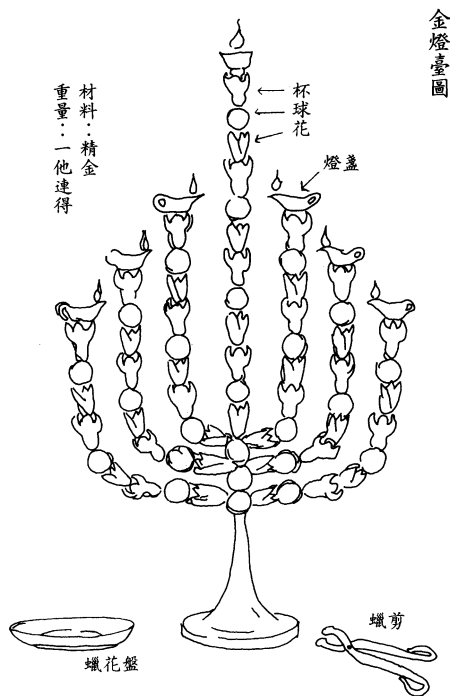
(4) 因此只有基督叫我們能得到光照，認識神，認識己，也只有基督能叫我們擁著祂而來到神前，享受神，而與神交通。

(5) 人這樣的得光照、享受神，就是事奉神，而這樣事奉的憑藉乃是基督自己，所以基督是我們事奉的憑藉。

五、重點

基督是我們的亮光，也是我們的食物，叫我們藉著祂而認識神，與神交通，並事奉神。





第二十題 山上的樣式三

——帳幕，罩棚，豎板，幔子，門簾

一、經文：出二十六 1~37，三十六 8~38

二、分段

1.帳幕的樣式（廿六 1~6）

- a.材料——撚的細麻、藍色、紫色、朱紅色製成的幔子。
- b.形狀——成一個帳幕

c.尺寸——每幅長二十八肘，寬四肘，共十幅，計寬二十八肘，長四十肘。

d.制法

(1) 用撚的細麻和藍色，紫色，朱紅色線製成幔子，並用巧匠手工繡上基路伯。

(2) 幔子共十幅分為這五幅，與那五幅，每五幅，幅幅相連。

(3) 在這相連是幔子末幅邊上，要做藍色的鈕扣；那相連的末幅邊上也做藍色鈕扣，各五十個，都要兩兩相對。

e.附件——又要做五十個金鉤，使幔子相連成一個帳幕。

2.罩棚的樣式（7）

a.材料——山羊毛織成幔子

b.形狀——罩棚

c.尺寸——每幅長三十肘，寬四肘。

d.制法

(1) 幔子共十一幅，五幅連成一幅，那六幅連成一幅。

(2) 這相連的幔子末幅邊上要做五十個鈕扣，在相連的幔子末幅邊上，也做五十個鈕扣。

e.附件——又做五十個銅鉤鉤在鈕扣中，使罩棚連成一個。

f.用途——做帳幕的罩棚。

g.用法

(1) 有六幅的那幅放在前面，第六幅幔子，要在罩棚的前面折上去。

(2) 罩棚的幔子所餘那垂下來的半幅幔子，要垂在帳幕的後頭。

(3) 所餘長的，這邊一肘，那邊一肘，要垂在帳幕的兩旁，遮蓋帳幕。

3.蓋與頂蓋的樣式（14）

a.蓋的材料——染紅的公羊皮

b.蓋的用途——做罩棚的蓋

c.頂蓋的材料——海狗皮

d.頂蓋的用途——作罩棚上的頂蓋用

4.豎板的樣式（15~25）

a.材料——皂莢木、金

b.尺寸——長十肘，寬一肘半。

c.制法

(1) 每塊必有兩樁相對。

(2) 板要用金子包裹。

(3) 帳幕西面拐角要做板兩塊，板的下截要雙的，上半截要整的，直頂到第一個環子。

d.數量——帳幕南面作板二十塊，北面作板二十塊，西面作板六塊加上二拐角做兩塊，共四十八塊。

e.附件

- (1) 作銀座九十六個，至聖所聖所分界處四個，共一百個。
- (2) 銀座帶卯使兩卯接板的兩樺。
- (3) 銀座是用一百他連得銀子鑄造，每座一他連得（出卅八 27）。
- (4) 此銀子是會眾的贖命銀（出卅 11~16，卅八 26~28）。

5.門的樣式（26~30）

a.材料——皂莢木、金

b.尺寸

- (1) 板腰間的中門，要從這一頭通到那一頭。
- (2) 由此看來，中門約長三十肘（二十塊豎板每塊一肘半長）
- (3) 除中門外，其他者尺寸不明。
- (4) 西面中門約十肘（六塊豎板，每塊一肘半長，加上二拐角）

c.數量——帳幕這面那面各五門後面也做五門。

d.制法——用皂莢木做而用金包裹。

e.附件——板上做金環以便套門。

f.用途——使豎板連成一個帳幕。

6.幔子的樣式（31~35）

a.材料——藍色、紫色、朱紅色線和撚的細麻。

b.尺寸——聖經無說明可能高十肘（與豎板同高），寬約十肘（西面六塊豎板之寬度加出兩拐角）。

c.制法——先織成幔子，再以巧匠的手工繡上基路伯。

d.用法——掛在柱子上

e.附件

- (1) 做四根包金的皂莢木柱子。
- (2) 柱子上當有金鉤，柱子安在四個帶卯的銀座上。

f.用途

- (1) 把至聖所和聖所相隔。
- (2) 把法櫃抬進幔子內，幔子外有燈檯與桌子相對。

7.門簾的樣式（36~37）

a.材料——藍色、紫色、朱紅色線和撚的細麻。

b.制法——用繡花的手工織成門簾。

c.用法——做會幕門簾掛在柱子上。

d.附件

- (1) 用皂莢木為簾子做五根柱子，用金包裹。
- (2) 柱子上有金鉤，柱子下當做五個帶卯的銅座。

三、要節

二十六 30 「要照著在山上指示你的樣式立起帳幕」

四、信息

二十六章提到三種幔子：第 2 節是帳幕的第一層，四色幔子。第 7 節是帳幕的山羊毛幔子。第 32 節是隔開聖所、至聖所的幔子，即新約所說殿中的幔子。

1.帳幕的教訓

a.帳幕的預表——基督

- (1) 主是祭美的——第一層幔子所預表的。
 - ① 祂是公義無可指責的——細麻所表明的。
 - ② 祂是屬天的——藍色線所表明的。
 - ③ 祂是君尊的——紫色線所表明的。
 - ④ 祂是至死順服以至流血的——朱紅色線所表明的。
 - ⑤ 祂是聖潔榮耀的——幔子上繡了基路伯。
 - ⑥ 祂是完全的——幔子共十幅，每五幅相連。
 - ⑦ 祂是向神向人負責的——幔子十幅分二大幅，每幅五幅。
 - ⑧ 祂藉著神的義與復活屬天的能力，使祂向神人兩方的責任聯絡得穩固合適——金鉤藍鈕扣所表明的。
 - ⑨ 祂能滿足一切人的需要——幔子長二十八肘，寬四肘，故每幅有七個四肘正方，而十幅幔子共有七十個四肘正方形。四是指世界，七是完全數，七十是指難以數算的完全，七十個四方，就是主在這難以數算的世人中，祂滿足了一切人的需要。
 - ⑩ 祂是離地的——幔子放在豎板上垂在兩邊離地一肘。
 - ⑪ 祂為親近祂事奉祂者所認識——這幔子只有在聖所，事奉神的祭司能看見，在聖所外不能看見。
- (2) 祂為我們成為罪——山羊毛的罩棚所表明的。
 - ① 祂擔當了我們的罪——十一幅山羊毛幔子所表明的，（十一是一個比十二少，比十多的數字，達不到神的標準，又超越人的本分故指罪說）。
 - ② 祂為我們受了審判——銅鉤所表明的。
 - ③ 祂為我們被剪除——山羊毛所表明的。
- (3) 祂為我們捨命流血——公羊皮所表明的。

- ① 祂為我們被殺——要得公羊皮，公羊就得被殺。
 - ② 祂為我們流血——染紅的公羊皮所表明的。
 - ③ 祂為我們成了神所悅納的燔祭——只留下公羊皮，不見其肉，證明此公羊已被獻為燔祭了（利七 8）。
 - ④ 祂就如此遮蓋了我們的罪——染紅的公羊皮是蓋在十一幅羊毛幔子上。
- (4) 祂為我們被人厭棄——海狗皮的幔子所預表的。
- ① 「祂無佳形美容」——海狗皮是一種粗糙的皮。
 - ② 「祂被藐視，被人厭棄」——海狗皮沒有彩色，是帶灰黑色，並不美觀。
 - ③ 人不認識祂的可愛——海狗皮蓋住了一切，人在外面無法看出其它幔子的美麗。
 - ④ 但祂卻成了我們的保護——海狗皮性堅硬，能抵風沙。

b. 帳幕的層次

(1) 帳幕的層次共四層——由外到內①：海狗皮為頂蓋 ②：染紅的公羊皮做罩棚的蓋 ③：山羊毛幔子為罩棚 ④：細麻幔子為帳幕。

(2) 人對主的四種不同看法

- ① 認為主無佳形美容，藐視厭棄之。
- ② 認為主只是服務犧牲，模仿效法之。
- ③ 認為主是我們的代替，信靠接受之。
- ④ 認為主才是我們的榮美，而依賴憑藉之。

(3) 信徒對主的認識

- ① 認識主是我們的依靠，為我們流血捨命而感謝祂，這是膚淺的，如只看見海狗皮一樣。
- ② 認為主這樣為我們流血捨命，我們也理當熱心事奉而報答祂，這是較有長進的，他看到染紅的公羊皮。
- ③ 認為主既為我們成了罪，我們該有聖潔的生活而榮耀祂，這是又進一步地認識祂，看到了山羊毛幔子。
- ④ 更深的認識是，只有主才是成為神居住的帳幕，能彰顯神的榮耀，能站在神前，所以他就拒絕己而倚靠主。

(4) 信徒對主的應有認識

① 該脫離外貌膚淺的認識而得到深切啟示的認識。

② 該看見

I. 那位榮耀美麗、蒙神悅納的主，已為我們成了罪，流血而死，如今成了我們的倚靠，一切都是祂。

II. 我們當倚靠祂而來到神前，因為能站在神面前的，不是我們的熱心；得勝與聖潔能站在神面前的，惟有基督祂自己。

III. 為此當棄絕自己，而倚靠憑藉主。

③ 要有這樣的認識，就當進到幔內與主交通。

2. 豎板的教訓

a. 豎板、銀座、門的預表。

- (1) 祂是神人二性——豎板是木包上金子,木表人性,金表神性。
- (2) 祂成了神的居所——豎板搭起就成了聖所。
- (3) 祂把生命分給信徒——豎板不是整個的是分為一塊塊的。
 - ① 這些信徒是祂經過苦難，復活而產生的——豎板共分四十八塊，是四十（試煉的代表數）加上八（復活的代表數）而成的。
 - ② 這些信徒是從曠野中被神揀來的——皂莢木產生在曠野裡。
 - ③ 這些信徒有祂的神性——包金說明的。
 - ④ 這些信徒是美麗榮耀的——木包上了金就看不見木頭了。
 - ⑤ 這些信徒是祂重價買來的——銀座每個重——他連得。
 - ⑥ 這些信徒因祂救贖的工作而能站在神前——豎板站在銀座上。
 - ⑦ 這些信徒都認識祂救贖死與復活的兩面——每個豎板下有兩個銀座。
 - ⑧ 這些信徒以信與愛抓住了祂的救贖——兩樁所說明的。
 - ⑨ 這些信徒也見證祂的救贖（天使不能）——每塊豎板下有兩個銀座，「兩」是見證的代表數字。
 - ⑩ 這些信徒因祂的救贖而能滿足神人二面的責任——十肘高所說明的。
 - ⑪ 這些信徒今日還是有缺欠的，尤其對神——豎板的寬一肘半，不是一個整數，又是「三」的一半。
 - ⑫ 這些信徒合起來卻能彰顯神——南北兩面各二十塊豎板，計三十肘長，是十乘三的積數。
 - ⑬ 這些信徒合起來也就成了神的居所——豎板搭起來就成了聖所。
 - ⑭ 這些信徒合成一個，乃因聖靈的工作——金門所說明的。
 - ⑮ 這些信徒能同歸于一，也是因著神藉聖靈賜給教會的五種恩賜——五門所說明的（弗四 11~12）。
 - ⑯ 五種恩賜說出他們各人的職責，也是服在神的權下的——金環的限止說明的。
 - ⑰ 這些信徒也能與他們的主交通，經歷一切的苦難、試煉、缺乏、折磨——四十八塊豎板；四十塊分在南北，四十與南北，均是試煉之意（歌四 16）。六塊在西，六是缺乏的數字，還有二塊為拐角（拐角是折磨之意）。
 - ⑱ 這些信徒經歷苦難，不只站在神前，也站立在撒但與世界面前——豎板支搭在曠野裡。

b. 豎板、銀座與門，三者的關係

(1) 預表的總言

- ① 豎板預表在信徒裡面的基督。

- ② 銀座預表救贖。
- ③ 門預表聖靈的工作與恩賜。

(2) 三者的關係

- ① 豎板離銀座而站住。
- ② 豎板靠門而聯絡。
- ③ 這樣才能成一個居所。

(3) 重要的意義

- ① 救贖與我們個人發生至密切的關係，才能使我們得救，而能以站在神前。
- ② 但是我們不能個人站在神前，必須與一切蒙救贖的人同站在神前，成為一個居所。
- ③ 這個同站在神前，也不是單獨的，乃是聯絡的。
- ④ 這一個聯絡是聖靈的工作，恩賜而成全的。
- ⑤ 因此要與眾聖徒同聯絡成神的居所，就必須讓聖靈從我們身上穿過。

3. 幔子的教訓

a. 幔子的預表

- (1) 祂是從天而降的神子——藍色線所表明的，也是約翰福音證明的。
- (2) 祂來是為要作王——紫色線所表明的，馬太福音證明的。
- (3) 祂雖作王卻先給人服事，捨命流血而犧牲——朱紅色線所表明的，馬可福音證明的。
- (4) 祂能擔人的罪，為人犧牲，是因祂是個完全的人——細麻所表明的，路加福音所證明的。
- (5) 無論怎樣說，祂總有神的榮耀——繡上基路伯所說明的。
- (6) 當祂在地上時，就顯出了這些榮美——幔子掛在柱子上，柱子是木包上金。
- (7) 當祂在地上時，祂仍然在天——幔子掛在金鉤上。
- (8) 祂也為我們帶來了救恩——在幔子下有銀座。
- (9) 祂若不死，我們就沒法進到神前——幔子完整時，就把聖所與至聖所隔開了。
- (10) 在祂裡面藏了神的話和神的救恩——幔子後有法櫃、施恩座。
- (11) 在祂外面流露了真理恩典——幔子前有桌子和燈檯。

b. 幔子的裂開

- (1) 幔子若完整，我們沒法來到神前，沒法來到施恩座前得神的憐憫。
- (2) 幔子裂開，我們才能親近神。
- (3) 如今幔子裂開，為我們開了一條又新又活的路（來十 19~20）。
 - ① 這是神做的——幔子裂開乃是從上到下。
 - ② 這是徹底的——幔子裂為二半。
 - ③ 這是中肯的——幔子從中間裂開。
- (4) 這幔子裂開於主死之時，所以幔子預表主（來十 20；太廿七 46~52；可十五 34~38；路廿三

44~46；約翰福音沒有記載，因幔子不能預表「神子」的代死。）

(5) 這幔子裂開使我們

- ① 能坦然無懼來到神前（來十 19~24）。
- ② 能來到施恩座前求幫助（來四 16）。
- ③ 能揭去摩西臉上的帕子（林後三 14、16）。

4.門簾的教訓

a.門簾的預表

- (1) 「祂是榮美的一一門簾的材料、柱子、金鉤與幔子的材料、柱子、金鉤一樣，預表也同。」
- (2) 祂替我們受了審判一一門簾下有銅座。
- (3) 祂自己卻不定罪我們一一門簾上有基路伯。
- (4) 祂成了我們事奉的憑藉一一要進到聖所必須經過此門。
- (5) 能事奉神是榮耀的一一門簾高過院門。
- (6) 但真事奉神也不容易一一門簾比院門窄。

b.經過門簾的得著

- (1) 藉祂就得以飽足一一桌子在聖所內。
- (2) 藉祂就得到光照一一燈檯在聖所內。
- (3) 藉祂就得蒙悅納一一香壇在聖所內。

5.帳幕、豎板及門簾的關係

a.三者的關係

- (1) 將豎板立起，門簾掛起，就成了一個「範圍」。
- (2) 蓋上帳幕就成了一個「居所」。
- (3) 這一個「居所」就是「聖所」，祭司們就在此事奉神。

b.「聖所」的預表

- (1) 這聖所就是基督
- (2) 這聖所也預表
 - ① 信徒個人
 - ② 教會
 - ③ 新耶路撒冷

c.重要的意義

- (1) 基督不只是隱藏在神懷中的獨生子，也是道成肉身，具體顯在人間的一位。
- (2) 基督也是神的居所，神一切的豐盛都藏在祂裡面。
- (3) 基督也成了人類的一個範圍，在這一個範圍裡人可以

- ① 事奉神
- ② 享受神的豐富
- ③ 瞻仰神的榮美
- ④ 得蒙神的悅納

(4) 基督是人事奉神的範圍與憑藉。

五、重點

人要事奉神只有在基督裡。

六、疑難

1. 帳幕的支搭

a. 有人主張平頂說，把幔子、罩棚、罩棚的蓋及頂蓋都蓋在豎板上。

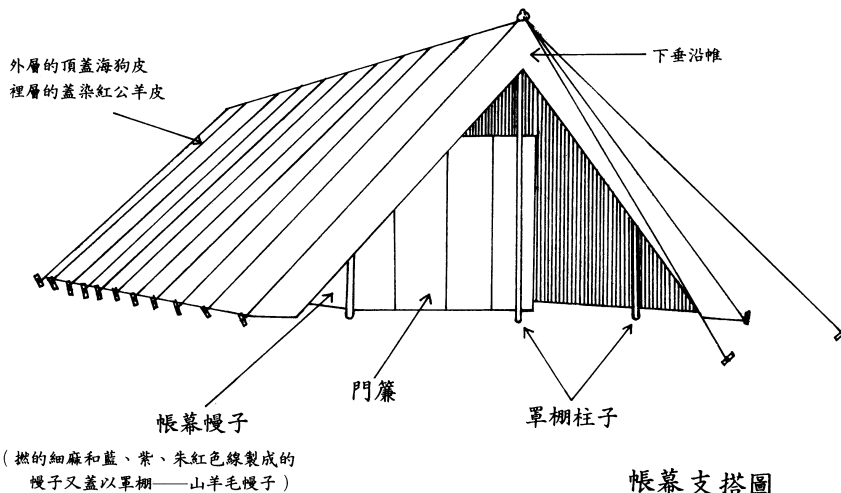
b. 有人主張尖頂式，此說又分二種。

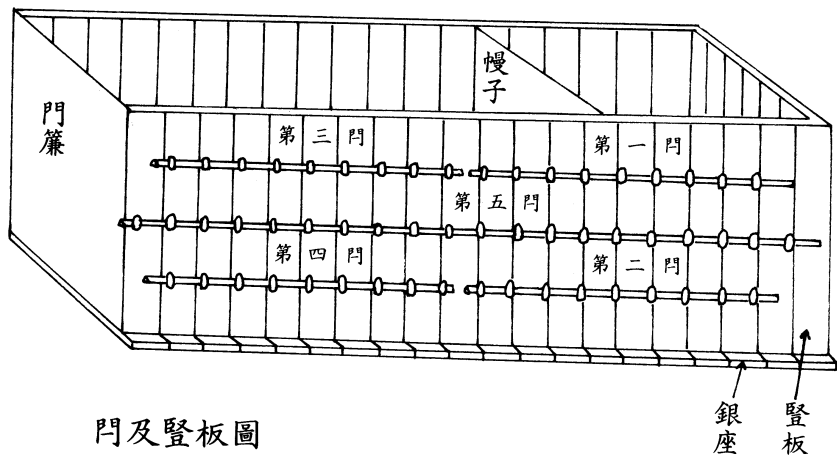
(1) 第一種雲：細麻幔子蓋在豎板上，海狗皮蓋在細麻上，其他二層為罩棚。

(2) 第二種雲：細麻幔子蓋在豎板上，山羊毛幔子蓋在細麻上，但後面支起，比聖所長，而以上有公羊皮及海狗皮為罩棚蓋及頂蓋。

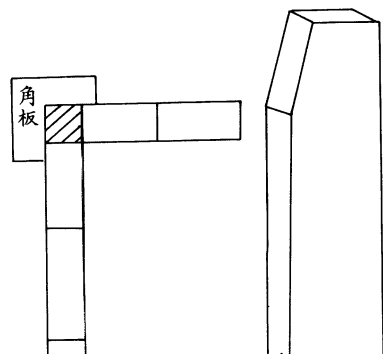
c. 但誰也沒有見過當時山上樣式，不過是一個臆測。比較說來，以尖頂式之第二種說法合於聖經，又合普通支搭帳幕的樣式。

2. 拐角的樣式——聖經本文沒有清楚的說明。可能下面是一直角拐，角成為雙的，上面是一塊傾斜的整板；這樣下面可包起二不同方向的豎板，上面卻又是整的。總之，他是聯二不同方向豎板用的。

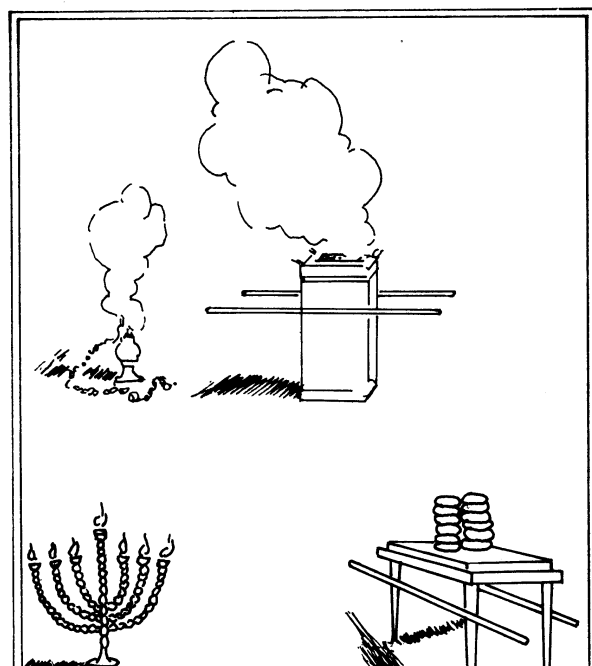




門及豎板圖



帶卯銀座及兩禱圖



聖所至聖所圖

第二十一題 山上的樣式之四——銅祭壇

一、經文

出二十七 1~8，三十七 1~7；來十三 10~13。

二、分段

1. 祭壇的樣式（廿七 1~7）

- a. 材料——皂莢木及銅
- b. 形狀——四方的
- c. 尺寸——長五肘，寬五肘，高三肘（為帳幕內最大物件）
- d. 制法
 - (1) 用皂莢木做壇。
 - (2) 壇為四方，四拐角上做四個角，與壇接連一塊。
 - (3) 用銅包裹。
 - (4) 壇是空的，外有圍腰板（大概是給祭司燒祭牲時站的地方）。

e. 附件

- (1) 銅盆，收壇上的灰用的。
- (2) 銅鏟子鏟灰用的。

- (3) 銅盤子盛血用的。
- (4) 銅肉錘子，錘肉用的，以便翻轉祭肉，使之燒透。
- (5) 銅火鼎加柴或取火盛于香爐中用的。
- (6) 銅網四角上有四個銅環，是作放柴放祭肉用（？），或為裝飾（？）。
- (7) 杠，皂莢木的、用銅包裹、二根、抬壇用。

三、要節

二十七 8 「……都照著在山上指示你的樣式做。」

四、信息

1. 銅祭壇的教訓

a. 銅祭壇的預表。

- (1) 祂是神人二性的那位元——銅也是金屬，表明神的公義。
- (2) 祂為我們受了審判——銅重在預表神公義所產生的審判。
- (3) 祂受審判而產生的拯救是普及四方來歸的人——壇是四方的。
- (4) 祂受審判盡了人的責任，滿足了神的要求——長寬各五肘的意思。
- (5) 祂的拯救是一切的根源——銅祭壇比法櫃桌子，香壇等物高。
- (6) 祂的拯救包括一切——銅祭壇的面積大過一切其它在帳幕裡的物件，若把這些物件（包括法櫃，桌子，香壇，燈檯，洗濯盆），存放在銅祭壇中，也是足夠的（見注釋）。
- (7) 祂的拯救是有能力的——角所說明的。
- (8) 祂的拯救是人用信心能抓住的——角所表明的。
- (9) 祂的拯救是因著祂的愛——銅網所說明的。
- (10) 祂的拯救因著祂的虛己降卑——壇是空的。
- (11) 人得到祂的拯救，不必人的努力——沒有壇階所表明的。
- (12) 祂的拯救也是我們在曠野行走時所見證的——有杠所說明的。
- (13) 祂的拯救在十字架上完成，且是顯明的——銅壇表十架，在外院中。
- (14) 這十架于我們乃是榮耀——銅壇起行時，先以紫色毯遮蓋。
- (15) 這十架于世人卻為愚拙——起時，人只看見在外面的海狗皮。

b. 銅祭壇的重要

- (1) 祂是我們的見證——進院門就看見銅祭壇。
- (2) 祂是一切的起點——要到聖所至聖所、要摸到桌子、燈檯、香壇或法櫃必須先在銅祭壇上獻祭，必須先經過它。
- (3) 祂是一切的根源——銅祭壇高度超過一切，能享受主的潔淨、豐富、光照、悅納，能事奉神，皆是因祂的拯救。
- (4) 祂是一切的總歸——銅壇體積可包容帳幕內一切物件。
- (5) 祂是我們的中心——銅祭壇放在外院中央。

2. 祭物的教訓

a. 祭物略說

- (1) 祭物不論其物品、用處、獻法有何不同，均是在祭壇上獻給神的。
- (2) 祭物不論其物品、用處、獻法有何不同，均預表基督。

b. 祭物的預表

- (1) 祂是我們的祭牲。
- (2) 祂為我們被獻在壇上。
- (3) 祂這樣獻是因祂的甘願犧牲的愛——祭物是放在銅網上焚燒。
- (4) 祂這樣被獻經歷許多痛苦——肉錘子使祭牲翻轉，使之燒透。
- (5) 祂這樣被獻就成為祭，被神悅納——血盛在盤子裡被帶到神前。
- (6) 祂這樣被獻為世人所藐視——留下的是灰，用鏟子剷除，存在盆中倒掉。
- (7) 祂這樣被獻使我們也能來到神前——把血帶到神前的乃是祭司。
- (8) 祂這樣被獻就叫祂得到榮耀——放祭牲血的銅網在壇腰處，即一肘半處；這一肘半與法櫃之高度一樣，在那兒有金牙邊。

3. 祭物與祭壇的關係

a. 二者的關係

- (1) 祭物是獻在祭壇上。
- (2) 要到聖所至聖所必須經過祭壇。
- (3) 祭物焚燒的地方是在壇台的半腰，其高等於法櫃的高度，也是桌子的高度，在那些地方有金牙邊。
- (4) 祭壇是向著施恩座，透過門簾是香壇，再透過幔子是施恩座。

b. 重要的意義。

- (1) 要奉獻必須經歷十字架。
- (2) 惟有經歷十字架才能得到神的潔淨、豐富、光照、悅納及恩典。
- (3) 十字架雖是苦難，卻是榮耀。
- (4) 透過一切，我們看見十字架乃是神最悅納、最能施恩的地方。

c. 應有的追求。

- (1) 主就是這樣經歷了苦痛的十字架而得到了榮上加榮的地步。
- (2) 如今當我們行走這曠野中途，不只傳揚十架，更當經歷十架。
- (3) 讓十架把我們變成灰，好使我們換取神的自己。

五、注釋——銅壇包括一切

1. 銅壇的體積為七十五立方肘（5x5x3）

2.法櫃桌子及香壇的體積為十又千分之六百二十五立方肘（ $2.5 \times 1.5 \times 1.5 + 1 \times 1 \times 2 + 2 \times 1 \times 1.5$ ）

3.二項相減則為六十四又千分之三百七十五立方肘，足夠放下燈檯及洗濯盆，此二者雖無尺寸，但事實上不會大過桌子及法櫃。

六、疑難——銅網的用處及安置

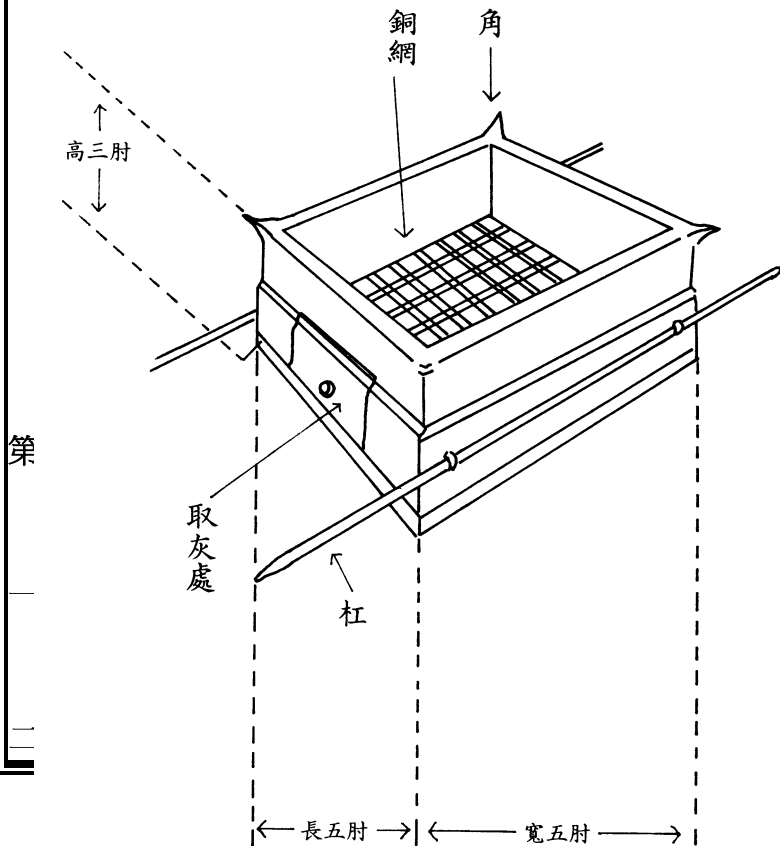
1.一種說法是為裝飾，網在銅壇外面下半截。

2.另一種說法是為存放祭肉用，四環套在壇四角上，網下墜達半腰，網上可放柴與祭肉，焚燒後之灰，從網孔中落到銅祭壇之下半截，可用鏟等取灰，而使網上的柴，常常燒著不滅。

3.比較說來，第二種說法較好，西方學者大都主張此說，但中文聖經的譯本卻又說不通，比方「使網從下達到壇的半腰」又「網的……環子，作為穿杠的用處」（出卅八5）。但若用第一法，壇是空的，祭肉放在何處呢，可能還是第二說比較為對。

七、銅祭壇圖：照帳幕寶訓之圖畫

銅祭壇圖



；約十7、9。

1.院帷的樣式（廿七 9~15）

- a.材料——用撚的細麻
- b.形狀——作成帷子
- c.尺寸——南面一百肘長，北面一百肘長，西面五十肘長，東面有門，門二面各十五肘，共計二百八十肘長，高五肘。
- d.制法——聖經未說明
- e.附件
 - (1) 做柱子南二十根，北二十根，西十根，東面門二面各三根，共五十六根。
 - (2) 做柱子上的鉤子杆子，均以銀子做。
 - (3) 做帶卯銅座南北各二十個，西十個，東面門二面各三個，共五十六個。
 - (4) 帳幕各樣用處的器具，帳幕橛子及院子橛子，都用銅做。

2.院門樣式

- a.材料——藍色，紫色，朱紅色線及撚的細麻
- b.形狀——門簾
- c.尺寸——長二十肘，高五肘。
- d.制法——用繡花的手工織成。
- e.附件
 - (1) 柱子四根
 - (2) 柱子上的杆子，鉤子，用銀做。
 - (3) 帶卯的座四個

三、要節

二+七 9「你要做帳幕的院子……用撚的細麻做帷子……」

四、信息

1.院帷的教訓

- a.銅座、柱子、銀杆、銀鉤、繩子、橛子的預表——祂是我們救恩的根基。
 - (1) 祂為我們受了審判——銅所表明的。
 - (2) 祂代我們受審判，成了我們得救的根基——座所表明的。
 - (3) 祂代我們受審判，在宇宙中是一個有力的見證——柱子所表明的。
 - (4) 祂這見證向神人負責的——柱子的總數為六十，一為五的倍數，其高度又為五肘。
 - (5) 祂代受審判的結果完成了救贖——銀杆、銀鉤的銀所表明的。
 - (6) 祂的救贖能得到了我們的心——銀杆、銀鉤的杆與鉤所說明的。
 - (7) 祂這樣的代受審判是出於祂的愛——系柱子用的繩子所說明的。

(8) 祂這樣的救贖是穩固的——院子裡的橿子所表明的。

b. 院帷的預表。

(1) 祂是聖潔的——細麻說明的。

(2) 祂與世人有顯明的分別——細麻是白的，以色列人住的帳棚大都是海狗皮、公羊皮做的，是有顏色的。

(3) 祂的義把世界隔在外面——在細麻外是以色列人，在其內才是事奉神的地方。

(4) 祂的義是經歷過一切的試煉而不失敗的——細麻長共二百八肘，是四十乘七，四十是試煉數字。

(5) 祂的義是向神負責的——高五肘說明的。

(6) 祂的義就叫祂有資格代受審判，完成救贖——在細麻下有銅座，上有銀鉤、銀杆。

(7) 這義（祂自己）能叫一切的人得稱為義——帷子長二百八十肘是七十個四，四指世人，七十是算不清的代表數。

(8) 我們得到了祂的救贖也就有了義——銀鉤掛著細麻所說明的。

(9) 這義就是祂自己——這細麻一面指主自己的義，叫祂有資格成為我們的代替，受神審判、成了救贖；另一面，也是指主自己。我們這些得到祂救贖的人，得到了祂，也就得到了祂的義（林前一 30）

(10) 然而我們還當在生活上有義，來與世界分別——這就是二十七章 9 節所說：「你要做帳幕的院子……用撚的細麻做帷子……」（參啟十九 8）

2. 門的教訓

a. 門的預表

(1) 祂是祭美的——三色線與細麻表明的。

(2) 祂成了我們得救的門——到帳幕內要經過祂。

(3) 凡要進來的都不必看自己的行為——沒有門檻。

(4) 凡要進來者不問其人種——門有四柱，是各方各族的含意。

(5) 凡要進來的不受任何限制——門寬二十肘，比聖所門寬一倍。

(6) 凡要進來者都可來——門是敞開的。

(7) 但凡要進來的必須有信心——門是掛著的，進來者要用手掀開簾子。

(8) 凡要進來的也要謙卑自己——門高五肘，比聖所門低一倍，神只賜恩給謙卑的人（雅四 6）。

(9) 凡進來者必不受審判，因為祂已代受——門簾上沒有基路伯，但門簾下柱子處卻有銅座。

(10) 凡進來者必看見祂的救恩——門向著祭壇。

(11) 凡進來者必得平安——門是朝東，那兒有犧牲贖罪完畢後留下的灰（利一 16）「

(12) 凡進來者必蒙洗潔、必蒙悅納、必蒙憐憫——進門後經過祭壇就是洗濯盆、香壇、施恩座。

(13) 凡進來者必看見神的榮耀——門朝東，那兒有神的榮耀（結四三 2）。

(14) 這救恩奇妙，是神手做的——門是用智慧織成的。

3.門和院帷的關係

a.二者的關係

- (1) 二者聯起就成了一個「範圍」。
- (2) 在這範圍裡是事奉神的地方，範圍外是俗地。
- (3) 這範圍與一切以色列的帳棚不同。
- (4) 這範圍就是以色列人的中心。
- (5) 人要進去必須從門經過。

b.主要意義。

- (1) 這個範圍就是基督。
- (2) 在基督裡才是事奉神的地方，才是聖的。
- (3) 在基督裡就能從世俗中被分別出來。
- (4) 這是我們的中心。
- (5) 要進到基督裡還得從基督經過。

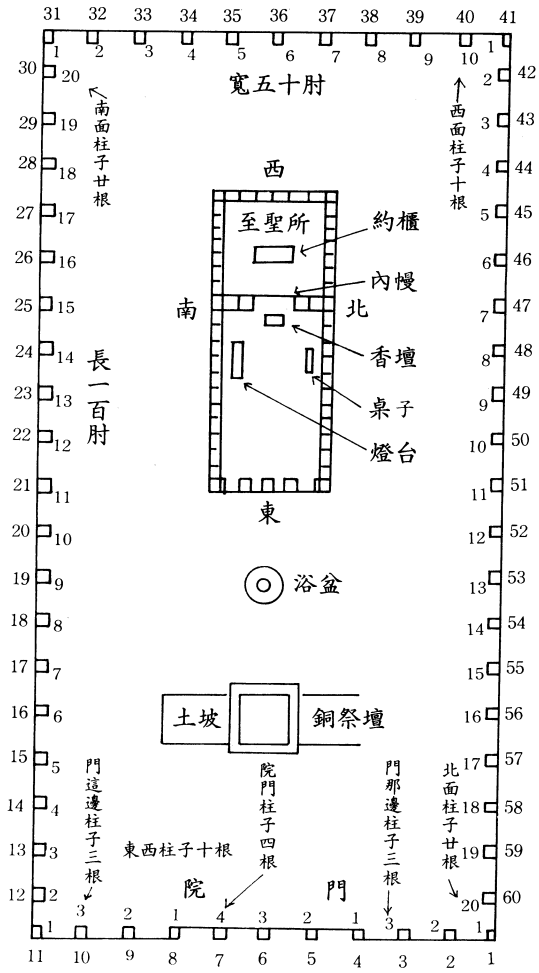
4.帳幕溫習

a.聖經的分段

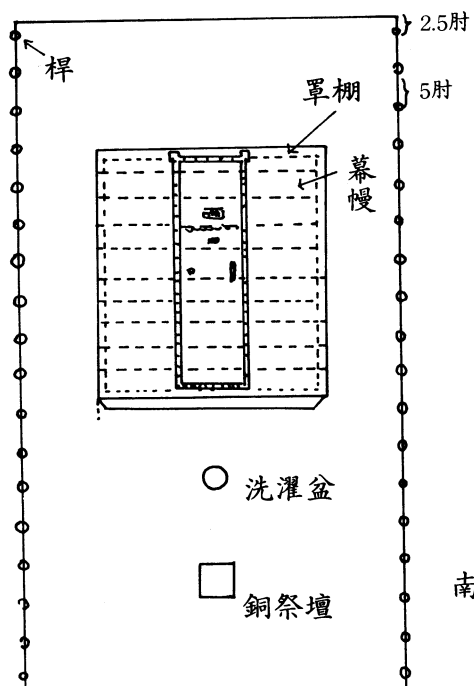
- (1) 出埃及很自然地分二大段
 - ① 從埃及到西乃，這是說到神的救贖及帶領（一至十八）。
 - ② 在西乃山下，這是說到事奉（十九至四十）。
- (2) 在第二大段中又可分三中段。
 - ① 事奉的呼召（十九 1~6）
 - ② 事奉的準備（十九 7 至卅九 43）
 - ③ 事奉的開始（四十）
- (3) 在第二中段還可分五小段
 - ① 對付人的能力（十九 7 至廿四 11）
 - ② 對付人的方法（廿四 12 至卅一 18）
 - ③ 認識己的無能（卅二 1~29）
 - ④ 仰望神的率領（卅二 30 至卅四 35）
 - ⑤ 藉著神而奉獻並與神同工（卅五 1 至卅九 43）
- (4) 在第二小段中又可分成六項
 - ① 引言（廿四 12 至廿五 9）
 - ② 從法櫃到外院（廿五 10 至廿七 19）
 - ③ 燃燈之例與聖衣（廿七 20 至廿八 40）

五、重點

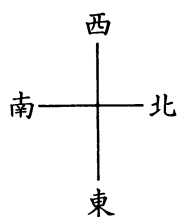
祂是我們得救的根源，事奉的範圍。



外院圖（照丁良才出埃及記註釋圖式）



外院圖



第二十三題 山上的樣式之六

——燃燈之例及祭司的聖服

一、經文

出二十七 20 至二十八 43，三十九 1~31；來四 14~16，七 26，九 11~12，14~15；歌八 6。

二、分段

1. 燃燈之例（廿七 20~21）

a. 把油取來點燈（20）。

b. 點燈的委派——給亞倫及其兒子（21）。

2. 聖衣的總論（廿八 1~5）

3. 以弗得的樣式（6~15）

a. 材料——金線、藍色、紫色、朱紅色線撚的細麻。

b. 樣子——長背心

c. 制法：

(1) 用巧匠的手工作成。

(2) 當有兩條肩帶接上兩頭，使以弗得相連。

(3) 在腰處當有織的帶子，材料同以弗得與以弗得接連一塊（大概後面釘住，前面二邊成帶可束上）。

(4) 在以弗得與帶子相接處，釘上二金環。

d.附件：

(1) 有肩石二塊

① 用紅瑪瑙鑲在金槽上。

② 上面刻以色列兒子的名字，每塊六名，照生來的次序，用刻寶石的手工，仿佛刻圖書刻上。

(2) 金槽二塊

① 用以安放寶石。

② 安在肩帶上。

(3) 金鏈子二條

① 拿精金用擰工仿佛擰繩子擰成。

② 搭在二槽上。

e.用處——使亞倫穿上，擔以色列的名字，在耶和華面前作為紀念。

4.胸牌樣式（廿八 15~30）

a.材料——同以弗得

b.樣子——四方的袋（因有兩層）。

c.尺寸——長一虎口，寬一虎口。

d.制法：

(1) 用巧匠的手工作成。

(2) 上鑲寶石四行。

① 第一行是紅寶石、紅璧璽、紅玉。

② 第二行是綠寶石、藍寶石、金鋼石。

③ 第三行是紫瑪瑙、白瑪瑙、紫晶。

④ 第四行是水蒼玉、紅瑪瑙、碧玉。

(3) 寶石鑲在金槽裡。

(4) 寶石上按以色列十二兒子名字，仿佛刻圖書刻上。

e.用法：

(1) 在胸牌上做兩個金環，在胸牌兩頭穿那兩條擰成的金鏈子，用鏈子另二頭接在肩帶的兩槽上。

(2) 在胸牌的另兩頭做兩金環子，做一藍細帶子把胸牌下兩環與以弗得的兩環系住，使胸牌貼在以弗得巧工織的帶子上，不可與以弗得離縫。

f.附件：

(1) 烏陵和土明。

(2) 當亞倫進聖所，穿上胸牌時，就把這二物放在胸牌裡。

g.用處：

- (1) 使亞倫穿上，把胸牌帶在胸前，在耶和華面前作紀念。
- (2) 此胸牌為作決斷事情用，故又名決斷胸牌。

5. 外袍 (廿八 31~35)

- a. 材料——沒有細說
- b. 顏色——全藍
- c. 樣子——如鎧甲
- d. 制法：
 - (1) 袍上要為頭留一領口，周圍織出領邊來，仿佛鎧甲的領口。
 - (2) 底邊上要用石榴及金鈴鐺，一個石榴，一個金鈴鐺，相間而有。
- e. 附件：
 - (1) 石榴——用藍色、紫色、朱紅色線做。
 - (2) 金鈴鐺

6. 聖冠牌

- a. 材料——精金
 - b. 樣子——牌子
 - c. 制法——在上按刻圖書之法，刻著「歸耶和華為聖」。
 - d. 用法——用藍細帶系在冠冕前面，在亞倫額上。
 - e. 用途——使亞倫擔當干犯聖物的罪孽，使以色列人所分別為聖的，在耶和華面前蒙悅納。
7. 內袍——用雜色細麻織成 (可能為本色無漂白之細麻) (廿八 39)
 8. 冠冕——用細麻布做 (廿八 39)
 9. 腰帶——用繡花手工作成 (廿八 39)
 10. 眾祭司的聖服 (廿八 40~43) 計內袍、腰帶、裹頭巾及細麻布，褲子四件。

三、要節

二十八 2~3 「你要給你的哥哥亞倫做聖衣，為榮耀為華美……使……分別為聖，可以給我供祭司的職分。」

四、信息

1. 燃燈之例的教訓

- a. 事實的預表
 - (1) 祂為我們取得了作見證的聖靈——橄欖油交給祭司的表明 (徒二 33)。
 - (2) 祂把所得的聖靈賜下，產生了教會——祭司以油點燈 (徒二 41)。
 - (3) 祂就在教會中行走——祭司經常經營這個 (啟一 12~13、20，二 1)。

2.大祭司聖服的教訓

a.大祭司的預表——基督

- (1) 基督為我們犧牲，被殺獻祭，經過復活，成了我們得救的根源之後，又為我們升到高天。
- (2) 祂領受了父所賜的聖靈，澆灌下來，產生了教會，使之照耀發光，同時祂又常行走在教會之中。
- (3) 如今祂在天上長遠活著為我們祈求，祂誠然是我們的大祭司（來四 14~24，注意九 11~12，七 25）。

b.大祭司聖服的預表——從他穿戴的次序看。

- (1) 內袍——祂是聖潔的（來七 26）
 - ① 這一位大祭司祂是聖潔無邪惡、無玷污的，也是義的——細麻所說明的。
 - ② 祂的義是與生俱來的——內袍雜色可作為「本色」之解。
- (2) 腰帶——祂服事我們（可十 45）
 - ① 祂為我們降卑，又因義行叫祂有資格來為我們犧牲——腰帶為我們所說明的。
 - ② 祂的犧牲是美麗的——繡花所說明的。
 - ③ 祂的犧牲是隱藏的——腰帶在外袍內。
- (3) 冠冕——祂順服父神（腓二 6~8）
 - ① 祂是服神權柄的——頭上有蒙頭的記號。
 - ② 祂這樣順服成了祂的榮耀——細麻是白的，頭上有白色是榮耀。
- (4) 外袍——祂是升在高天之上（腓二 9~11）
 - ① 這一個降卑舍己、順服父神以至於死的大祭司是屬天的，如今已升在高天之上——藍色外袍說明的。
 - ② 祂是我們的壯士、元帥，祂已擄掠了仇敵——外袍如鎧甲所說明的。
 - ③ 祂的得勝是堅固、穩定的——領口不易破裂所說明的。
 - ④ 祂因得勝要保守我們——領口的堅固所說明的。
 - ⑤ 祂的保守是顯明的——領口上織出領邊來所說明的。
 - ⑥ 祂升上了高天，就賜下聖靈——石榴與金鈴鐺所表明的。
 - ⑦ 這聖靈的果子是豐滿的——石榴是多子的，藉聖靈重生的人是數不過的。
 - ⑧ 這些果子是屬天的，是經歷痛苦而產生的，也是特來做王的憑藉——石榴是用藍色，朱紅色，紫色線作成的。
 - ⑨ 祂不只結果，也有響亮的見證——金鈴鐺表明的。
 - ⑩ 祂的見證示明祂的步伐——在帳幕外聽見金鈴鐺響聲的遠近方向，就能知道大祭司何在在了。
 - ⑪ 祂的見證重在示明祂是活著，我們今天看見祂在地上的見證也就得了安慰——大祭司每一動作時，鈴鐺就發出響聲，告訴帳幕外的人，祂沒有倒斃在神前，他們也就安心了。

⑫ 祂的工作並不炫耀——石榴及鈴鐺在外袍底下。

⑬ 然而祂的工作說明了祂的行動——石榴與金鈴鐺是環繞祂腳的四周。

(5) 以弗得——祂背負我們一切的重擔（詩六八 19）。

① 祂不只屬天，也是華美的——以弗得上不只有藍線，細麻，還有朱紅色線，紫色線。

② 祂不只華美，也是尊榮的——以弗得上還有金線，（這個連幔子上也沒有）。

③ 祂這樣在天上榮上加榮，就叫祂有能力來擔負我們——肩帶所說明的。

④ 祂擔負我們，把我們當為寶貝——名字列在寶石上說明的。

⑤ 祂擔負我們是個別的——寶石上刻上以色列十二個名字。

⑥ 祂擔負我的雖是個別的，卻沒有輕重——二肩上各六名。

⑦ 祂擔負我們雖是個別，卻又是團體的——六名在一寶石上。

⑧ 祂擔負我們雖沒輕重，卻不亂——名字排列有次序的。

⑨ 祂這樣擔負我們是因我們是祂所生的——以生來的次序刻名。

⑩ 祂這樣擔負我們是懷著痛苦的，因我們常得罪祂——名字是刻圖書之法刻上的。

⑪ 祂這樣擔負我們是因著祂的義，祂不能失信，一次救了我們，就要救我們到底——寶石鑲在金槽裡面。

⑫ 祂這樣擔負我們也是因著祂的愛——金鍊所說明的。

⑬ 祂這樣擔負我們為要進到神前，叫神紀念我們——以弗得肩牌的目的及用途所說明的。

⑭ 祂不只活在神前，也等候再臨——大祭司穿上以弗得又束上腰帶所說明的。

(6) 胸牌——祂懷念我們（賽四六 4）。

① 祂不只擔負我們也懷抱我們——胸牌與肩帶同材料同作法。

② 祂對我們不只有能力，也有關係懷念的愛情——胸牌所說明的。

③ 祂這樣的愛是根據於祂的看顧衡量——虎口所表明的。

④ 祂不只關心，也以我們各人為美麗為至寶——十二寶石各個不同所說明的。

⑤ 祂這樣的愛是有次序的——每行三種寶石，四行十二種所說明的。

⑥ 祂這樣的愛是經過痛苦表明的——刻圖章所表明的。

⑦ 祂這樣的愛還是根據於祂的義——金槽說明的。

⑧ 祂的愛與祂的能力並行——金鍊把胸牌與肩帶相連。

⑨ 祂的愛與祂的榮美並行——帶子把胸牌與以弗得相連。

⑩ 祂的愛是屬天的——藍色帶說明的。

⑪ 祂就這樣藉愛把我們帶到神面前去——胸牌的用途。

⑫ 祂也就在這愛中指明我們，祂心的旨意——烏陵土明所說明的。

(7) 聖冠牌——祂使我們成聖（來二 11）。

① 祂這樣把我們帶到神前，是為叫我們成聖——聖冠牌的意思。

② 祂自己是歸神的，也是為神的——聖冠牌上的字的意義。

③ 祂這樣歸神、為神，是因祂有神的生命，是屬天的——聖冠牌是金子做的，用藍色帶子系

住的。

④ 祂這樣歸神、為神，是經過試煉的——字是用刻圖書之法刻的。

⑤ 祂這樣歸神、為神，就擔當了我們一切的缺乏——亞倫要擔當干犯聖物的罪，所表明的。

⑥ 祂這樣歸神、為神，就叫我們蒙父神所悅納——亞倫戴上聖冠牌就叫以色列人蒙神悅納。

c.大祭司聖服的功用

(1) 事實：

大祭司穿戴這些，就得了華美榮耀。

大祭司穿戴這些，就能供祭司的職分。

(2) 預表：

① 我們的主如今已被接到神前，又得到華美榮耀。

② 我們的主如今已穿戴這些，長遠活在神前為我們代禱。

3.眾祭司聖服的教訓

a.眾祭司聖服的預表

(1) 內袍

① 祂成了我們的義——內袍是細麻做的。

② 祂也要我們聖潔——穿上內袍之意。

(2) 腰帶

① 我們今日也當謙卑服事我們的主——腰帶說明的。

② 這服事是照主的榜樣——腰帶與大祭司的同（約十三 15）。

(3) 裹頭巾

① 我們也當服在神的權下——裹頭巾說明的。

② 我們這樣順服雖還不能得到冠冕，卻也是榮耀的——裹頭巾與大祭司的冠冕不同，但也是用細麻做的。

(4) 褲子

① 我們雖能事奉神，但還在肉身之內——需要褲子所表明的。

② 我們還需要除去肉體——褲子遮掩下體所說明的。

③ 但祂是完全的——在大祭司的聖服外沒提褲子。

b.應有的認識：

(1) 不只祂如今為大祭司事奉神，祂也要我們與祂一同事奉神。

(2) 我們的事奉是跟隨祂而已，不能在祂之先。

(3) 因我們還活在肉身中，我們的事奉還有缺欠，需要遮掩也需要棄絕自己，好叫我們也能屬天，而進到榮耀裡去。

(4) 我們的事奉雖有缺欠，但能事奉祂，這還是祂給我們的華美。

4.這三段的關係

a.聖經的分段(參前題)

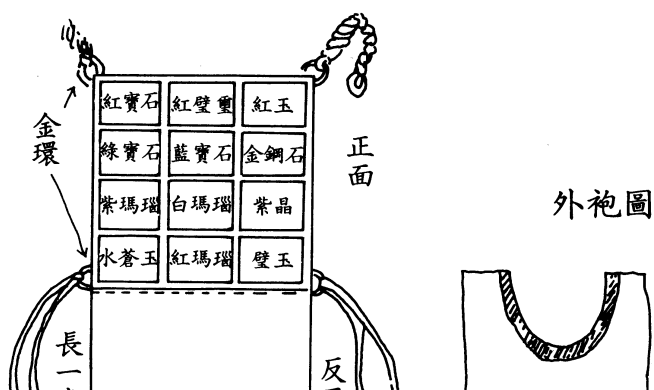
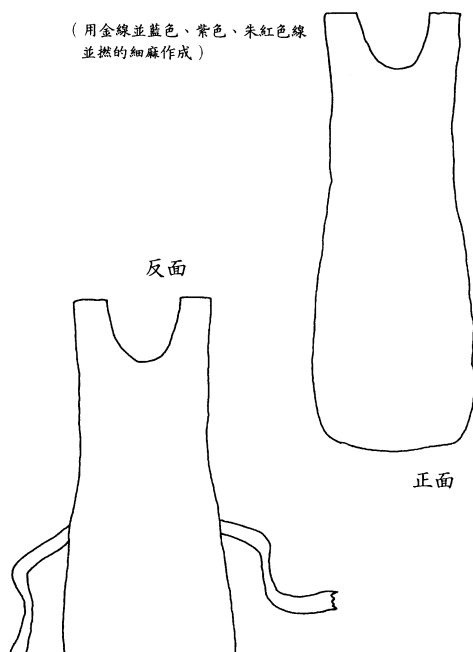
- (1) 這三段自成一小組，為第二大段，第二中段，第二小段的三項。
- (2) 它先說到燃燈，後說到大祭司的聖服，眾祭司的聖服。

b.意義——這是說到主被殺獻祭，成為我們的救恩，復活升天後的故事。

- (1) 祂升上了高天領受了聖靈，賜下來，產生了教會，又行走在教會中。
- (2) 如今祂在天上長遠活著，為信徒祈求。
- (3) 並且祂也帥領信徒一同事奉神。

重點——祂是我們的大祭司，我們事奉神，當跟隨祂而行。

(用金線並藍色、紫色、朱紅色線
並燃的細麻作成)



大祭司圖



第二十四題 山上的樣式之七

——承接聖職之禮

一、經文

出二十九 1~46；利八 1~36；羅八 29~30。

二、分段

1.承接聖職的準備（廿九 1~3）

a.召亞倫（廿九 1）

b.預備祭物——一隻公牛犢、二隻公綿羊、無酵餅、調油無酵餅、與抹油無酵薄餅（1~3）。

2.承接聖職的禮（廿九 4~25）

a.蒙召（4）

b.洗身（4）

c.穿衣（5~9）

d.行禮

(1) 獻贖罪祭（10~14）

(2) 獻燔祭（15~18）

(3) 獻承接聖職祭（19）

① 按手（19）

② 宰羊抹血（20）

③ 受膏成聖 (21)

④ 獻搖祭 (22~24)

⑤ 獻火祭 (25)

3.承接聖職的享受 (26~28, 31~34)

4.承接聖職的服裝、食物及時期 (29~37)

5.祭司每日當獻的祭 (38~42)

6.神的心意 (43~46)

三、要節

二十九 44~45「我要使會幕和壇成聖，也要使亞倫和他的兒子成聖，給我供祭司的職分，我要住在以色列人中間，做他們的神。」

四、信息

1.神的心意

a.神不只要得著基督做大祭司事奉祂，神還要得著眾聖徒做眾祭司來事奉祂。

b.神不只要人事奉祂，神實在盼望能住在人中間與人交通。

c.神這個心願，從祂要把以色列人領出埃及時說起，一直到山上的樣式裡神還一而再地提出 (廿五章也提過)。

d.所以神所重視的還不是那些會幕與壇，乃是與人的交通 (廿九 43~46)。

2.承接聖職之禮的教訓

a.一些說明

(1) 承接聖職是說明祭司們如今能有資格來事奉神。

(2) 祭司的聖服是說到我們該來事奉神，但怎樣才可事奉神是承接聖職所說明的。

(3) 在此除了亞倫先膏膏油、後抹血，這一點是預表基督之外，其他乃是預表信徒的經歷。

(4) 以整個山上樣式的預表來看：它是先提到基督如何降世，帶來恩典、真理，顯在人前，為我們被獻而成了我們得救的根源；後提到祂如何升到高天得到了聖靈，產生了教會行走於其間，並又在天上為大祭司，為信徒代禱。從此就轉到信徒身上，說到信徒該跟著基督事奉神，又說到如何才能來事奉神。下面還要說到信徒事奉的地位及經歷，因此，我們可說，以整個山上樣式的預表來看，從二十八章末了起，是已從基督轉到信徒身上來了。

(5) 然而從這些經文中我們還能看見基督是我們事奉的憑藉。

b.承接聖職的預表：

(1) 預定

① 事奉神者乃是一些被神預定的人——亞倫及其兒子是神預先定下事奉祂的人 (廿八 1)。

② 事奉神者乃是神從千萬人中挑選出來的人——亞倫及其兒子乃是從以色列人中揀選出來的。二十八 1「從以色列人中使……」。

③ 事奉神者不是自告奮勇的熱心，乃是神的揀選——亞倫及其兒子不是自願，而是神揀選的。二十八 1「你要從……」。

(2) 蒙召

① 事奉神者不只是神預定的，也是神把他們召來的——亞倫及其兒子必須被帶到會幕門口。

② 事奉神者不只召來，也要使之潔淨——亞倫及其兒子必須在會幕門口用水洗身。

③ 這就是我們信徒總福音，得重生的經歷——洗身是指重生說（約十三 9~10）。

(3) 稱義

① 事奉神者必須披戴基督——亞倫及其兒子必須穿上聖服。

I. 聖服乃是預表基督：

(a) 基督成了我們的公義——穿上內袍。

(b) 基督成了我們的謙卑——束上腰帶。

(c) 基督成了我們的屬天——穿上外袍。

(d) 基督成了我們的能力——加上以弗得。

(e) 基督成了我們的約束——把以弗得上的帶子系住。

(f) 基督成了我們的愛心——戴上胸牌。

(g) 基督成了我們的智慧——把烏陵土明放在胸牌內。

(h) 基督成了我們的榮耀——把冠冕戴上。

(i) 基督成了我們的聖別——把金牌釘上。

II. 這樣披戴基督，是由裡到外的改變——穿聖服是由裡到外。

III. 這樣披戴基督是一點點經歷的——穿聖服是一件件的。

② 事奉神者必須被聖靈充滿——膏油所說明的。

③ 這些就是我們重生後過得勝生活的經歷。

(4) 得祭

① 事奉神者必須充滿基督——行承接聖職禮之意思。

② 要充滿基督，還得看見自己的來歷——這就是在承接聖職禮有獻贖罪祭、燔祭的意思。

I. 必須認識自己是被救贖回來的人——獻贖罪祭之意

(a) 蒙救贖乃是因著基督的代替——公牛所預表的。

(b) 蒙救贖乃是因著聯合於基督——按手于公牛頭上的意思。

(c) 祂已為我們被殺——宰公牛的意思。

(d) 祂已為我們流血——血抹於壇四角，倒在壇腳那裡的意思。

(e) 這血是有救贖的能力——血抹在壇角上之意。

(f) 這血能叫我們得享平安——血倒在壇腳那裡之意。

(g) 祂卻為我們被獻上了一——燒脂油之意。

(h) 祂也為我們受盡了苦楚——皮肉糞燒在營外之意。

(i) 就這樣犧牲才解決了我們的罪——獻祭贖罪之意。

II. 必須看見自己在主裡已蒙神悅納——獻燔祭之意。

(a) 能蒙悅納是因著主——公綿羊作代替之意。

(b) 能蒙悅納是因聯合於祂——按手錶明的。

(c) 能蒙悅納是因祂舍了自己——宰羊所說明的。

(d) 能蒙悅納是因祂流了寶血——血灑在壇周圍的意思。

(e) 祂這樣舍己，叫祂經歷了痛苦——把羊切成塊子的意思。

(f) 祂這樣舍己，叫祂經歷了審判——洗淨五臟等的意思。

(g) 祂這樣舍己叫祂成了灰——把羊全燒在壇上之意。

(h) 祂這樣舍己就叫祂成了馨香的火祭，蒙神悅納。

(i) 祂成了馨香的火祭，也叫我們蒙神悅納——亞倫因獻上公綿羊而蒙神悅納。

③ 這樣一個蒙救贖、蒙悅納的人，才能有資格被基督充滿——獻過了贖罪祭、燔祭，才能獻承接聖職的祭。

I. 被基督充滿不是由於自己還是由於基督——另一隻公綿羊所預表的。

II. 被基督充滿的人必須聯於基督——按手之意。

III. 被基督充滿的人必須他自身完全被基督的血潔淨——亞倫右耳垂上、右手大拇指上、右腳大拇指上抹血的意思。

IV. 被基督充滿的人，必須他自身完全被聖靈塗抹——用膏油彈在亞倫與他衣服上的意思。

V. 被基督充滿的人必須成聖——亞倫及其衣服成聖之意。

VI. 到這時他就要被基督充滿了——摩西把下列十件東西放在亞倫手裡的意思。

(a) 祂充滿了基督的豐富——脂油、肥尾巴、蓋髒的脂油、腰子上的脂油所表明的。

(b) 祂充滿了基督的生命——肝上的網子、腰子所表明的。

(c) 祂充滿了基督的能力——右腿所表明的。

(d) 祂充滿了基督的生活——無酵餅、調油餅、薄餅所說明。

④ 被基督充滿了的人，才能是事奉神的人。

I. 這樣充滿了基督的人才能站在神前——搖祭、舉祭所說明的。

II. 這樣充滿了基督的人才能蒙神再次悅納——把這些加上燔祭，獻給耶和華為馨香火祭之意。

III. 這樣充滿了基督的人就是完全奉獻為主活的人——「承接聖職」與「奉獻」同字義。

IV. 這樣充滿了基督的人才能事奉神——亞倫與其兒子行過這些禮才能事奉神。

V. 要事奉神就當這樣被基督充滿直到祂來——承接聖職之禮要行七天。

VI. 這樣的充滿了基督就得到了尊榮——惟有亞倫及其兒子能如此事奉神。

⑤ 這樣被基督充滿事奉神者，必有所享受——祭司所得的表明。

I. 他們所享受的還是基督——祭司所得的預表。

- (a) 享受祂的愛情——羊胸所表明的。
- (b) 享受祂的能力——羊腿所表明的（右腿沒有燒掉）。
- (c) 享受祂的生命——羊肉所表明的（第二隻公羊的肉不必燒）。
- (d) 享受祂的生活——筐內的餅所表明的。
 - (i) 無罪的生活——無酵餅。
 - (ii) 聖靈充滿的生活——調油餅。
 - (iii) 感覺細嫩的生活——薄餅。

II. 他們所享受的是根據當天的——交通——不可留到早晨說明的。

III. 他們所享受的是新鮮的——每日吃每日所獻上的。

3. 潔淨壇之例的教訓

- a. 一切都要至聖——壇也要至聖的表明。
- b. 而使之至聖的，乃是藉著聖靈——用膏抹壇所說明的。

4. 常獻之祭的教訓

a. 獻祭的意義

- (1) 事奉主者要每時刻為主而活——早晨黃昏獻祭之意。
 - ① 事奉主者要有馨香的生活——素祭同獻之意。
 - ② 事奉主者要有聖靈的生活——用油調和之意。
 - ③ 事奉主者要有喜樂的生活——用酒作奠祭之意。
 - ④ 事奉主者不能過興趣的生活——必須每日按時獻燔祭，不論天好、天壞、自己感覺舒服或憂悶。
 - ⑤ 事奉主者不能過任意的生活——所獻的都有一定的輕重分量。
 - ⑥ 事奉主者每時刻為主而活還是擁著基督——面、油、酒均表基督。

b. 獻祭的結果

- (1) 這樣才能得主的悅納——為馨香火祭、為燔祭。
- (2) 這樣才能與神相會說話。
- (3) 這樣才能使神顯出榮耀，成為聖。
- (4) 這樣才能使神悅納我們的事奉。
- (5) 這樣才能使神住在我們中間。
- (6) 這樣才能使神做主、做王，顯出祂是我們的神。
- (7) 這樣才達到了神救贖我們的目的。

5. 祭司承職總說

a. 祭司承職的服裝

- (1) 不論大祭司或一般祭司，他們承職時均有一定的服裝。
- (2) 這些服裝均是預表基督。
- (3) 所以每一個要事奉神者必須完成披戴基督。

b. 祭司承職的手續

- (1) 祭司承職的手續，就是揀出、召來、洗身、穿衣、獻祭。
- (2) 這一切乃是說明信徒為神所預定，被召來的生命得稱義的地位，而逐步被基督充滿的過程。
- (3) 等到信徒裡外完全被基督充滿的那一天，就是信徒得榮的那天。

c. 祭司承職的祭物

- (1) 祭司承職的祭物計公牛犢二隻，公綿羊及一筐的餅。
- (2) 這些也是指基督而言。
- (3) 因此信徒要事奉神不但當披戴基督還當倚靠基督。

d. 祭司承職的目的

- (1) 神要祭司承職並不重在這一些禮儀，乃重在要住在以色列人中間。
- (2) 神要我們事奉，乃是為了彰顯祂自己。

五、重點

我們能事奉神，乃是因為祂充滿了我們。

第二十五題 山上的樣式之八

——香壇洗濯盆聖膏油及聖香

一、經文

出三十 1~38，三十七 25~29，三十八 8、25~28；啟五 8，八 3~5；弗五 26。

二、分段

1. 香壇的樣式（1~10）

- a. 材料——木、包金
- b. 形狀——四方的
- c. 尺寸——長一肘，寬一肘，高二肘。
- d. 制法：
 - (1) 用皂莢木做壇，壇有四角，與壇接連一塊。
 - (2) 用精金把壇的上面、四圍及四角包裹。
 - (3) 四圍鑲上金牙邊。
 - (4) 做兩個金環，安在牙邊以下，壇的兩旁兩根橫撐上，作穿

杠之用。

(5) 用皂莢木做杠，用金包裹。

e.位置——放在法櫃前、幔子外，對著法櫃上的施恩座，就是神要與摩西相會的地方。

f.用處——亞倫在壇上要燒馨香料做的香——早晨黃昏各一次，作為世世代代常燒的香。

g.命令

(1) 這壇上不可奉上異樣的香。

(2) 壇上不可獻燔祭、素祭，也不可澆上奠祭。

(3) 亞倫一年一次，在壇角上用祭牲的血，行贖罪之禮。

(4) 這壇在耶和華面前為至聖。

2.贖命銀之例（11～16）

a.在被數的時候當出贖命銀（11～12）。

b.贖命銀每人為半舍客勒銀子（13～15）。

c.贖命銀要作會幕使用（16）。

3.洗濯盆樣式（17～21）

a.材料——銅（用會幕門前伺候的婦人的鏡子做的）

b.形狀——盆下有盆座

c.尺寸——無

d.位置——放在會幕與壇的中間

e.用處：

(1) 盆裡盛水，亞倫和他的兒子要在這盆裡洗手洗腳，他們進會幕或是就近壇前供職、獻火祭時，必用水洗濯，免得死亡。

(2) 這要作亞倫和他後裔世世代代永遠的定例。

4.聖膏油樣式（22～23）

a.材料及分量：

(1) 流質的沒藥五百舍客勒。

(2) 香肉桂二百五十舍客勒。

(3) 菖蒲二百五十舍客勒。

(4) 桂皮五百舍客勒。

(5) 橄欖油一欣。

b.制法——按做香之法調和作成聖膏油。

c.用處：

- (1) 用這膏油抹會幕和法櫃桌子與桌子的一切器具、燈檯和燈台器具、並香壇、燔祭壇和壇的一切器具洗濯盆和盆座，要使這些物成為至聖，好成為至聖。
- (2) 要膏亞倫和他的兒子，使他們成為聖，可以給我供祭司的職分。

d.命令：

- (1) 這油是聖膏油，不可倒在別人身上。
- (2) 也不可按這調和之法，做與此相似的。要以此膏油為聖的。
- (3) 凡調和與此相似的，或將這膏膏在別人身上，這人要從民中剪除。

5.聖香的樣式（34～38）

- a.材料——馨香的香料：拿他弗、施喜列、喜利比拿和淨乳香。
- b.分量——各樣要一般大的重量。
- c.制法——加上鹽按做香之法，作成清淨聖潔的香。
- d.用處——要取點搗得極細，放在會幕內法櫃之前。

e.命令

- (1) 要以這香為至聖。
- (2) 不可按這調和之法為自己做香。
- (3) 凡做香和這香一樣，為要聞香味的，這人要從民中剪除。

三、要節

三十 10、16～21、29～31、36「……這壇在耶和華面前為至聖……在耶和華面前為以色列人作紀念，贖生命……他們洗手洗腳，就免得死亡……要使這些物為聖……我要世代代以為聖膏油……要以這香為至聖……。」

四、信息

1.香壇的教訓

a.香壇的預表——基督

- (1) 祂是神而人者，所以能為我們的中保——香壇材料所說明的。
- (2) 祂為中保，在天為我們代求——香壇的用處。
- (3) 祂的代求是為一切信徒——香壇是四方的意義。
- (4) 祂的代求是完整的——長寬一樣所說明的。
- (5) 祂的代求是至要的——香壇高度超過法櫃桌子等。
- (6) 祂的代求是有能力的——角所表明的。
- (7) 祂的代求是叫神得榮耀的——金牙邊所表明的。

- (8) 祂的代求是為了我們在地上的生活——杠及環說明的。
- (9) 祂的代求是在神面前的一一壇放在法櫃前。
- (10) 祂的代求是為叫我們能蒙悅納——壇對著施恩座所說明的。
- (11) 祂的代求是繼續不斷的——早晨、黃昏均燒香說明的。
- (12) 我們能蒙悅納不是因著其他救法——不可奉上異香所說明的。
- (13) 我們能蒙悅納也不是因著自己的奉獻——不可獻燔祭說明的。
- (14) 我們能蒙悅納不是因著自己的行為——不可獻素祭說明的。
- (15) 我們能蒙悅納也不是因著自己的澆奠犧牲——不可獻奠祭所說明的。
- (16) 我們能蒙悅納因著祂的代禱，也因著祂的流血——壇角上的血，行贖罪之禮所說明的。

b. 香壇之於我們——香壇不只說明我們能蒙神悅納的原因，也說明我們在神面前該獻上的禱告。

- (1) 禱告必須是靠著主的寶血——壇角上有血的意思。
- (2) 禱告並不是靠著行為——不可獻燔祭、素祭、奠祭說明的。
- (3) 禱告不可憑著自己——不可憑著異樣的香所說明的。
- (4) 禱告當不斷獻上——為常燒的香所說明的。
- (5) 禱告該定時的——早晨、黃昏均燒香。
- (6) 禱告當在神的光中禱告——點燈時禱告所說明的。
- (7) 禱告是為了求神施恩——對著法櫃、施恩座說明的。
- (8) 禱告是我們在天上生活時必須有的——杠說明的。
- (9) 禱告是為了神的榮耀——金牙邊所說明的。
- (10) 這樣的禱告常是少數人能摸到的——壇的尺寸比桌子還小。
- (11) 禱告是至要的——壇與桌子等高。
- (12) 禱告也該是多方面的——壇是四方的所表明的。
- (13) 禱告必須是讓神來調和的——壇是精金包的。
- (14) 禱告也該是讓神發起——燒香的火不可用凡火（利十 1）。
- (15) 禱告更該是有十字架的印記——燒香的火取自祭壇上（利十六 12）。

c. 今天的香壇

- (1) 今天的香壇是在至聖所幔子內（來九 4）。
 - ① 因為主已為我們裂開。
 - ② 我們已被神悅納（羅九 31~39）
- (2) 因此我們當常親近神（來十 19~24）。

2. 贖命銀的教訓

a. 贖命銀的預表

- (1) 銀是金屬，表有神性之意。

- (2) 銀是預表主的救贖。
- (3) 贖命銀是預表主的救贖使我們得生命。

b. 贖命銀的意義

- (1) 這救贖是為了使我們得生命——免死亡的意思。
- (2) 這救贖把我們從神審判下救贖出來——以色列人被數所說明的。
- (3) 因祂救贖叫我們能算為神的兒女——過去歸被數人的意思。
- (4) 這贖價於每人均是一樣有效——不論富貧，每人均出半舍客勒銀子所說明的。
- (5) 這救贖使我們能事奉神——贖命銀作會幕使用的意義。

3. 洗濯盆的教訓

a. 洗濯盆的預表——基督

- (1) 祂是自己先經歷了審判的那位主——洗濯盆是銅的所預表的。
- (2) 祂經歷了審判，就來成為我們的亮光，藉聖靈照明我們——洗濯盆的第一個功用所說明的。
- (3) 這個照明是根據於我們的愛——洗濯盆的銅是會幕前伺候的婦女所奉獻的。
- (4) 這個照明是根據於我們對世界的舍去——洗濯盆的銅是婦女們的鏡子奉獻給主而造成的。
- (5) 這個照明能叫我們潔淨成聖——銅洗濯盆第二個功用以便洗濯所說明的。
- (6) 當我們這樣被照明就可以進到神面前，享受祂的交通、啟示、悅納與同在——銅洗濯盆放在會幕前。
- (7) 這樣的被光照得潔淨，還是因著祂的救贖——洗濯盆放在壇後。
- (8) 所以被光照得潔淨乃是一個被救贖者進入交通裡去的一個過程——銅洗濯盆放在會幕與壇中間。
- (9) 這樣的得潔淨乃是藉著祂的道——盆裡盛水所說明的。
- (10) 這道指神的話而言——水在聖經中指神的話（約十七 17）使他們成聖。
- (11) 所以我們乃是被聖靈光照被神的話潔淨而得以親近神——銅洗濯盆表聖靈光照，水指神話語的潔淨，這樣就使祭司能親近神。

b. 洗濯盆的功用

- (1) 我們被光照得潔淨後就能坦然親近神不至被定罪——祭司進會幕時，必須用水洗濯，免得死亡。
- (2) 我們被光照得潔淨後，事奉奉獻就蒙悅納——祭司就近壇前供職獻火祭時，必須用水洗濯，免得死亡。

c. 新約的洗濯

- (1) 在舊約時，祭司必須洗手洗腳因為
 - ① 他們手中所獻的祭物，不能除罪（來十 3~4）。

- ② 他們的腳踏在沙地上，沾染了污穢——帳幕裡沒有地板，祭司不穿鞋。
- (2) 新約裡的人只要把腳一洗，就潔淨了（約十三 9~10）。
 - ① 因為他們的祭物永遠有功效（來九 11~15、23~26，十 1~18）。
 - ② 因為他們已經得救潔淨了（約十三 10）。
 - ③ 他們只須洗腳就可以潔淨，因為他們還住在世上，還會沾染污穢（約十七 15~19）。

4. 聖膏油的教訓

a. 聖膏油的預表——聖靈

- (1) 聖膏是基督的化身——聖膏油是上品香料製成的。
- (2) 這聖靈是因基督受苦致死而賜下的。
 - ① 基督是為我們降卑受苦以致於死——流質沒藥所表明的。
 - ② 基督的受苦與死是完全的——沒藥用五百舍客勒表明的。
 - ③ 基督的受苦是出於愛的焚燒——肉桂是熟藥所表明的。
 - ④ 基督的愛不只在祂的死上，也在祂帶領中——香肉桂用一半所表明的。
 - ⑤ 基督受苦成了祂的香氣——菖蒲搗碎後始發香氣所表明的。
 - ⑥ 基督香氣不只在祂的死上，也在祂的復活上——菖蒲用二百五十舍客勒所表明的。
 - ⑦ 基督的死有解決罪的能力——桂皮有辣味所表明的。
 - ⑧ 基督的解決罪也是完全的——桂皮用五百舍客勒所表明的。
- (3) 聖靈也是基督復活升天而賜下的——膏油還得上加橄欖油。

b. 聖膏油的用途及命令

- (1) 聖靈充滿於一切——聖膏油膏一切器具。
- (2) 聖靈使一切成聖——聖膏油膏一切器具使之成聖所表明的。
- (3) 聖靈也使我們成聖——聖膏油膏祭司所說明的。
- (4) 聖靈也使我們的生活成聖——聖膏油膏祭司聖服所說明的。
- (5) 惟屬肉體者沒有聖靈的同在——聖膏油不可倒在別人身上。
- (6) 除了藉聖靈成聖外，一切人工方法均為無效也被咒詛——不可調和相似的聖膏油。

5. 聖香的教訓

a. 聖香的預表——聖徒

- (1) 聖徒是出於基督——聖香是香料製成的。
- (2) 基督經歷受死與復活才產生聖徒——馨香的香料所說明的。
 - ① 祂經歷憂患痛苦，且流出血水——拿他弗是一種樹膠汁取時需用刀割傷，由樹中分泌而出。
 - ② 四周黑暗祂卻赤忠——施喜列是一種貝殼，焚燒始出香氣。
 - ③ 因祂受的鞭傷我們便得了醫治——喜利比拿也是一種樹膠汁，有醫治之能。

- ④ 然而因父的悅納，祂卻從死裡復活——淨乳香有復活之意。
 - ⑤ 祂的受死、復活均是同樣緊要——各樣香料要用一般大的分量。
 - ⑥ 祂的受死、復活的能力是無限的——香料的分量沒有說明。
 - ⑦ 祂的受死、復活是父所承認的——加上鹽所說明的，鹽為立約的根據，即雙方承認之意。
- (3) 祂就這樣產生了我們——這樣調和就能製成香。

b. 聖香的用途及命令

- (1) 祂這樣產生了我們使我們站在神前——香放在會幕前。
- (2) 我們真要站在神前，必須經歷祂的破碎——搗得極細的意思。
- (3) 當我們能站立在神前時，我們就得叫人因我們而與神相交——神要在那兒與摩西相會。
- (4) 當我們能站立在神前時，我們也要成為至聖——香為至聖。
- (5) 這樣我們就能發出基督的香氣——香被燒時，有香氣發出。
- (6) 這樣我們就能蒙神悅納——香被燒時，香氣上升到神那兒。
- (7) 這樣發出基督的香氣是由於基督的生命，卻不是效法基督的美德——香由香料製成。
- (8) 這樣發出基督的香氣是為了彰顯神，並不是為了榮耀自己——人不可為自己做香聞香味。
- (9) 人不可效法基督的美德——不可按這調和之法為自己做香。
- (10) 凡想以人工效法基督，改良自己的，必見失敗——凡做香為要聞香味的，必被剪除。

6. 這一章的教訓

a. 聖經的次序及內容

- (1) 這一章先說到香壇、贖命銀、洗濯盆、聖膏油及聖香。
- (2) 香壇是說到我們的主已使我們蒙神悅納成為至聖。
- (3) 贖命銀是說到我們蒙主救贖。
- (4) 洗濯盆說到我們的主能使我們過聖別的生活。
- (5) 聖膏油是說聖靈能使一切成為至聖。
- (6) 聖香是說聖徒由基督而產生經過破碎就能流出基督的馨香之氣。

b. 彼此的關係

- (1) 我們已經看見神樂意我們藉著基督來到祂面前事奉祂——這是承接聖職的含意。
- (2) 在此我們看見，當我們這樣藉著基督來到神前事奉祂，乃是站在一個蒙悅納成聖的地位。換言之，以地位來說，我們是父神所悅納的——香壇所說明的。
- (3) 這樣的蒙父神悅納不是因我們的功績得勝，乃因祂的救贖。並且每一個聖徒均是一樣的被神所悅納——贖命銀所說明的。
- (4) 我們雖被神悅納，但還在這個地上生活，常會沾染污穢，因此需要聖靈的光照、神話語的潔淨，好使我們逐漸在生活中聖別——洗濯盆所說明的。
- (5) 當我們這樣聖別出來的時候，我們充滿了聖靈，也能使別人成為聖別——聖膏油所說明的。

- (6) 當我們這樣聖別出來的時候不只被聖靈充滿，也實在能發出基督的馨香之氣，蒙神悅納——聖香所說明的。
- (7) 這樣我們不只在地位上是已蒙神所悅納，在生活上也逐漸為神所悅納了——這就是這一段的意義。

五、重點

我們要事奉神，就必須在地位上成聖，而這是藉著基督才能達到的。

第二十六題 山上的樣式之九

——製造會幕的委派及目的

一、經文：出三十一 1~18

二、分段

- 1. 製造會幕的委派（1~11）
 - a. 蒙委派者的姓名（1~2）。
 - b. 蒙委派者的資格（3）。
 - c. 蒙委派者的工作（3~5、7~11）。
 - d. 蒙委派者的責任（11 下半）。
- 2. 製造會幕的目的（12~17）
 - a. 帶進安息。
 - b. 享受舒暢。
- 3. 山上樣式的結果（18）

三、要節

三十一 13 「……要守我的安息日，因為這是你我之間世世代代的證據。」

四、信息

- 1. 製造會幕的委派
 - a. 蒙委派者的姓名
 - (1) 神認識每一個屬祂的人，也能提名召他們（約十 14、17）。
 - (2) 神不只要為首的事奉祂，神也要在後的事奉祂——猶大支派為領，但支派是在後（民二章）神就從這二支派召出人來。
 - (3) 神不只要少數人事奉，神要全體事奉——神不只個別召人，也要「凡……的」一同事奉。

(4) 神是要人配搭事奉。

b. 蒙委派者的資格

(1) 為神所召

(2) 被神的靈充滿。

① 使他有智慧，聰明知識。

② 使他能做各樣的工，能想出巧工。

(3) 凡心中有智慧者——有基督者

c. 蒙委派者的工作

(1) 製造會幕——在地位見證上彰顯神。

(2) 製造聖衣——在生活經歷上榮耀神。

d. 蒙委派者的能力——還是出於神自己

(1) 神賜聖靈給他，使他能製造一切的工。

(2) 神加給他智慧，使他能做神所吩咐的。

e. 蒙委派者的責任

(1) 照神吩咐的去做。

(2) 不照自己的打算——雖能想出巧工，還是要照神的吩咐（4、11）。

2. 製造會幕的目的

a. 神說完了一切製造會幕的事，就提到安息日的問題。

b. 神在開始說山上樣式時，曾提到要住在他們中間的問題（廿五 8）。

c. 從聖經本文來看，在此提安息日至少有二個意義。

(1) 雖然工作，還有安息——六日要做工，但第七日是安息（15）。

(2) 一切的工作都會過去，至終乃是安息舒暢（17）

d. 因此我們可看見製造會幕的目的乃是

(1) 帶進安息，享受舒暢。

(2) 使神能住在人間，與人同享安息舒暢。

e. 這一段也是預告我們，祂必再來；應許我們當祂來時，必能停止地上職事，而享受祂的安息舒暢。

3. 山上樣式的總結

a. 前面的溫習。

(1) 這一段山上樣式是說明基督如何從天而降、代死、復活、升天、建立教會並為我們代禱。也指明聖徒今日在地上的地位、生活及事奉，且說到祂要再來與我們同享安息。

(2) 而整個山上樣式的中心思想，乃是告訴我們神的目的是要與人同住。

(3) 這一個與人同住，是藉著基督達到。

- ① 是祂從天而來，成為我們的救恩，使我們得救。
- ② 是祂升天產生了教會，又為我們代禱，並帶我們親近神。
- ③ 是祂充滿了我們，使我們藉祂能事奉神。
- ④ 是祂使我們取得了蒙父神悅納的地位，又能逐漸在生活上達到成聖的實際。
- ⑤ 當我們還在地上時，是祂選召我們來事奉祂，一直要等到祂得國降臨，同享國度的安息舒暢，且與祂同住，直到永遠。

b. 這一段的結果；

- (1) 這一段雖說到基督，它卻結束在律法上——「耶和華在西乃山……就把兩塊法版交給他……」
(18)
- (2) 其意義是提醒我們，神的計畫雖是基督，神的應許雖是恩典，但人卻拒絕了。人想以人的熱心、努力遵行神話語，為此神就降下律法。
- (3) 所以下面就給我們看見石版被摔碎了，因為人憑自己不能遵行神的話。
- (4) 因此讓我們學習看見，一切都是基督，也惟有基督讓我們倚靠祂，憑藉祂。

五、重點

神不只要人事奉祂，神要人與祂同享安息。

六、人名

1. 烏利 Uri 火的意思，明亮之意，耶和華的光之意，為戶珥之子。
2. 比撒列 Bezaleel 神是保護之意，烏利之子。
3. 亞希撒抹 Ahisamach 幫助的弟兄之意，但支派之後裔，亞何利亞伯之父。
4. 亞何利亞伯 Aholiab 父親的帳棚之意。

第二十七題 事奉的準備之三

——顯明人的無能

一、經文：出三十二 1~29；申九 6~21

二、分段

1. 百姓鑄金牛犢犯罪（1~7）。
2. 神要滅絕他們（8~10）。

- 3.神因摩西代禱而不滅絕他們（11~14）。
- 4.摩西下山見金牛犢而摔碎法版（15~19）。
- 5.摩西焚燒、磨碎金牛犢（20）。
- 6.摩西責問亞倫（21~24）。
- 7.摩西呼召得勝者（25~29）。

三、要節

出三十二 29「今天你們要自潔，歸耶和華為聖。」

四、信息

1.複習

- a.當神把百姓從埃及帶到西乃，就願百姓事奉祂（見十五題）。
- b.然而百姓不認識自己，就願憑自己事奉神（見十六題）。
- c.為此神就降下律法，使他們看見神的標準（見十六題）。
- d.神也示明山上的事奉樣式，叫他們不用己法（見十七題至二十六題）。
- e.但是百姓並不因此認識自己，所以神就藉他們的失敗來顯明他們的無能——這就是本題所要說明的。

2.拜金牛犢的失敗

a.失敗的原因

(1) 不憑信心——以色列人失敗的原因。

① 他們不信神的話。

I.摩西上山時說他要回來（出廿四 14），但他們不信（卅二 1）。

II.神說必領他們到迦南（出廿三 20），他們卻要用像來引領他們（卅二 1）。

III.當時神的榮耀停在西乃，神的雲柱火柱與他們同在，他們卻不信。

② 他們違背神的話

I.神說不可雕刻偶像（廿 12~23），他們卻雕刻（卅二 4）。

II.神說不可妄稱神名（廿 7），他們卻妄稱神名（卅二 4）。

III.神說不可跪拜偶像（廿 5），他們卻拜偶像（卅二 6、8）。

(2) 不為主活——亞倫失敗的原因

① 亞倫知道神的心意——一切的律法亞倫都知道。

② 亞倫認識百姓的錯誤——亞倫說「這百姓作惡」（卅二 21）。

③ 然而亞倫縱容他們（卅二 25）。

b.失敗的結果

(1) 招來神的忿怒——神要滅絕他們（卅二 10）。

- (2) 失去神的同在——神本要與他們同往，現在卻不與之同去（卅三 2~3）。
- (3) 遲延神的計畫——神本要使他們成為國度，現在卻要滅絕他們，使摩西後裔成為大國，若真這樣就必延長年日。
- (4) 浪費神的賜給——他們鑄牛犢的金環是神賜給的，現在卻撒在水面上（卅二 20）。
- (5) 破壞了律法的要求——法版摔碎了（卅二 19）。
- (6) 引來了仇敵的饑刺——使仇敵譏笑他們（卅二 25）。

c. 失敗的挽回及步驟

- (1) 藉著代禱——失敗的挽回第一步不是自己的悔改，還是中保的禱告（卅二 11~14）。
 - ① 代禱者——中保摩西。
 - ② 代禱的題目——求神不要滅絕以色列人。
 - ③ 代禱的時候——知道神的心意就禱告（卅二 11）「摩西便……」
 - ④ 代禱的地點——及時及地，與主面對面。
 - ⑤ 代禱者的態度——懇求。
 - ⑥ 代禱者的靈
 - I. 不驕傲——不以百姓為他領出來的（7「就是你從埃及地領……」，11「這百姓是你用大力和大能的手……領……」）。
 - II. 不為自己——摩西沒有去理會神要使他後裔成為大國。
 - III. 顧及神榮——「為什麼使埃及人議論說……祂領……。」
 - IV. 只愛百姓——「…求你轉意…不降禍與你的百姓。」
 - ⑦ 代禱的方法——抓住神的應許（卅二 13）
 - ⑧ 代禱的結果——得到神的允許（卅二 14）
- (2) 接受光照——摩西責備亞倫說明的（卅一 21~24）
- (3) 接受審判——喝牛犢金粉、被殺所說明的（卅二 20、28、35）
- (4) 靠著贖罪——摩西說去為他們贖罪（卅二 30）
- (5) 實在悔故——以色列人悲哀所說明的（卅三 4）
- (6) 結出果子——以色列人摘去妝飾所說明的（卅三 6）

3. 得勝者的呼召

a. 呼召的由來——大體的百姓都失敗了

b. 呼召的條件

- (1) 站在神一面——「凡屬耶和華的都要到我這裡來」（卅二 26）
 - ① 脫離失敗的範圍
 - ② 為神而活——照神的吩咐行（卅二 27）
- (2) 不體貼人情——「各人殺他的弟兄與同伴並鄰舍」（卅二 27）。

① 只聽從神

② 有忌邪的心

(3) 要自潔歸耶和華為聖。

c.呼召的答應——在於人自己——「凡屬耶和華的」包括一切以色列人，但來歸的只有利未子孫。

d.得勝者的能力——在於神

(1) 百姓是利未人殺的（卅二 28）

(2) 神說是神殺的（卅二 35）

e.得勝的賞賜——蒙神祝福（卅二 29）

4.應學的功課

a.不可只求眼見

(1) 神是自隱的神，神也常藉此試驗人——四十晝夜沒有動靜。

(2) 神是忌邪的神，神要人單單倚靠神——當時，雲柱火柱均在，只是不見摩西，神原是盼望他們學習只倚靠神。

(3) 因此當憑信向前而不憑感覺生活——這是我們常失敗的地方。

b.不可體貼人情

(1) 人當為主活著，照著主的話而活。

(2) 人不當受別人的引誘而影響對神的順服。

(3) 專一的為主活，就得不顧人情。

c.人是軟弱無能的

(1) 人想遵行律法，但不到五十天，卻犯了律法。

(2) 律法所帶給人的，乃是死——摩西下了山，殺死了三千人。可比較聖靈降臨時，使三千人得救的事。

(3) 因此，當學習靠著基督活在神前。

五、重點

人無法遵行神的律法，人的能力是有限的。

六、疑難

1.神為何不罰亞倫，反立他為大祭司。

a.神對亞倫甚是發怒，要滅絕他，只因摩西為他祈禱，而得神赦免。

b.亞倫犯了大罪後，神還立他為大祭司，證明神的揀選不看人的行為，乃在乎神的憐憫，也證明祂的揀選是沒有後悔的。

第二十八題 事奉的準備之四

——仰望神的帥領

一、經文：出三十二 30，三十五 3

二、分段

1. 摩西再次代禱（卅二 30 至卅三 6）
 - a. 摩西為百姓贖罪禱告（卅二 30~32）。
 - b. 神委託摩西領以色列民（卅二 33~35）。
 - c. 神告訴摩西，自己不領以色列民前往（卅三 1~4）。
 - d. 神告訴摩西囑百姓摘下妝飾，百姓從之（卅三 5~6）。
2. 摩西與神相會的情形（卅三 7~11）
 - a. 摩西與神相會的地方——營外的會幕（卅三 7）。
 - b. 百姓對摩西去朝見神的態度——一起敬下拜（卅三 8~10）
 - c. 神與摩西相會的光景——好像人與朋友說話（卅三 11）
 - d. 摩西朝見神時的幫手——約書亞（卅三 11）。
3. 摩西第三次的代禱及結果（卅三 12 至卅四 3）
 - a. 摩西求神指示祂的道（卅三 12~13）。
 - b. 神說必親自使摩西得安息（卅三 14）。
 - c. 摩西說，若為蒙恩，就求與之同行（卅三 15~16）。
 - d. 神答應同去（卅三 17）。
4. 摩西第四次的代禱及結果（卅三 18 至卅四 10）
 - a. 摩西求神顯出榮耀（卅三 18）。
 - b. 神示見榮耀之法——藏在磐石穴中（卅三 19~23）。
 - c. 神叫摩西複製法版，再次上山（卅四 1~3）。
 - d. 摩西上山（卅四 4）
 - e. 耶和華宣告其聖名（卅四 5~7）。
 - f. 摩西求神同行並以百姓為產業（卅四 8~9）。
 - g. 神立約允行奇妙的事（卅四 10）。
5. 神重提誡命（卅四 11~26）
 - a. 不可與迦南地居民立約，不可拜他們的神（卅四 11~17）。
 - b. 要守無酵節（卅四 18）。
 - c. 要以頭生的歸神（卅四 19~20）。
 - d. 要守安息日及三節期（卅四 21~24）。
 - e. 要注意獻祭禁例（卅四 25~26）。

- (1) 不可把祭血與酵餅同獻。
- (2) 逾越節的祭物，不可留到早晨。
- (3) 地裡首先初熟之物，當送到神殿中。
- (4) 不可用山羊羔母的奶煮山羊羔。

6. 神再提十條誡（卅四 27~28）

- a. 神以此立約。
- b. 摩西在神前四十晝夜。
- c. 神寫十條誡命於法版上。

7. 摩西下山（卅四 29~35）

- a. 手拿法版，臉面發光，百姓怕挨近他。
- b. 摩西叫官長百姓來，把神的話吩咐他們。
- c. 摩西說完了話，就用帕子蒙上臉。
- d. 摩西進到神前，就揭去帕子。

8. 摩西吩咐守安息日（卅五 1~3）

三、要節

三十四 6~7 「耶和華在他面前宣告說：『耶和華，耶和華，是有憐憫、有恩典的神，不輕易發怒，並有豐盛的慈愛和誠實。為千萬人存留慈愛，赦免罪孽、過犯和罪惡，萬不以有罪的為無罪，必追討他的罪，自父及子直到三四代。』」

三十三 17 「耶和華對摩西說：『你這所求的我也要行，因為你在我眼前蒙了恩。』」

四、信息

1. 摩西的代禱——為百姓求赦免

- a. 代禱的原因——百姓犯了大罪。
- b. 代禱的對象——耶和華神。
- c. 代禱的態度——憂傷懇切。
- d. 此次代禱的特點——願以自己為代替。

(1) 摩西認識神的救贖法是藉著代替。

(2) 摩西知道要為百姓贖罪，就當有代替。

(3) 摩西因為愛百姓就甘願犧牲自己。

① 他為了救他們曾犧牲了埃及的享受。

② 他為了救他們曾犧牲神給他個人的祝福（卅三 9~13）。

③ 現在他再次以自己為祭——「……不然求你從你所寫的冊上，塗抹我的名。」

(4) 摩西就因此而成了主耶穌作我們中保的預表。

2. 摩西的禱告——仰望神的帥領

a. 神的託付

(1) 摩西的代禱，沒有得到神正面的答應。

- ① 神不以他為代替。
- ② 然而神卻沒有滅絕以色列人。

(2) 摩西的代禱，反帶來了神的託付。

- ① 要摩西帥領以色列人前往。
- ② 並告不與之同去。

b. 摩西禱告的題目——求神繼續親自帥領前往

(1) 他認識自己的無能

- ① 他提醒神說「你按名認識了我。」
 - I. 你認識我摩西是從水中被拉上來的一個，是被你救出來的人。
 - II. 你認識我摩西還需要你繼續的拯救。
 - III. 因此我怎能去帥領百姓呢？
- ② 他提醒神自己不過是一個蒙恩的人。
 - I. 既是蒙恩可見有需要蒙恩的地方。
 - II. 既是蒙恩就求繼續賜恩。
- ③ 他提醒神自己還有需要。
 - I. 還需要明白神的道。
 - II. 還需要認識神。
 - III. 還需要更多的蒙恩。
- ④ 他提醒神百姓不是他的。
 - I. 神雖叫他將百姓領上去，但這不是自己的事，是神吩咐的。
 - II. 他求神想到這民是神的，不是他的。

(2) 他仰望神的帥領

- ① 他提醒神當時既沒說明誰與之同去，自然是神自己了。
- ② 他提醒神若不繼續同去，何必領我們出來。
- ③ 他提醒神若不同去，人如何知道神恩待了百姓呢。
- ④ 他提醒神若不同去，百姓與萬民沒有分別了。

c. 他禱告的方法——抓住神的話

(1) 抓住「我在你眼前也蒙了恩」。

- ① 為此求神繼續賜恩。
- ② 為此求神顯明蒙了恩——即與之同去（見卅三 16 之說法）。

(2) 抓住「將這百姓領上去」。

- ① 為此求神想到這百姓是誰的。
- ② 為此求神使「這百姓」與萬民有分別——要使之有分別的惟一方法，就是神親自帥領他們

同去（卅四 16）。

d. 禱告的結果

- (1) 因他承認自己無能，神允許必親自去，使他得安息。
- (2) 因他仰望神的帥領，神允許也要同行。

e. 禱告答應的原因。

- (1) 因摩西蒙了恩——不是因摩西好。
- (2) 因神認識摩西——願讓神顯出榮耀。

3. 摩西的追求——認識神的榮耀。

a. 摩西追求的心——求神顯出神的榮耀給他看。

b. 神的答應

- (1) 神說明答應的原因——因憐憫。
- (2) 神指明得見榮耀的路
 - ① 要在基督裡——要藏在磐石穴中。
 - ② 要讓神手先做工——先遮掩，收回後才可見神榮。

c. 神顯現之時候及地點

- (1) 早晨
- (2) 山上
- (3) 當摩西單獨親近神時。

d. 神顯現的方法——藉著祂的名

- (1) 人認識神的名就認識神自己。
- (2) 神名顯出神的慈愛及公義。

e. 摩西抓住時機的代禱。

- (1) 摩西雖是追求認識神，但當祂認識神是慈愛公義時，他就俯伏求告神。
- (2) 他代禱的方法還是抓住神的話。
 - ① 「我若在你眼前蒙恩。」
 - ② 「耶和華……赦免罪孽，過犯和罪惡。」
- (3) 他禱告的題目還是
 - ① 仰望神的帥領
 - ② 求神赦免以色列並以他們為產業
- (4) 禱告的結果
 - ① 神全部答應並再立約。
 - ② 神允許要在百姓前行奇妙的事，在外邦人前行可畏的事。

4. 摩西仰望的結果

a.摩西這三次的禱告，只有一個重點，就是仰望神的帥領。

b.他這樣仰望的結果

- (1) 使他自己更親近神、更認識神。
- (2) 使以色列人得到赦免。
- (3) 使神允許再帥領他們同去。
- (4) 使神的榮耀藉著他被顯明。

5.應有的學習

a.該看見自己是無能的。

b.要事奉神還得仰望祂的帥領。

c.惟有這樣仰望神的帥領，才能使神的榮光顯明（林後三7~10）。

- (1) 那日用字刻在石頭上屬死的職事，尚且有榮光，何況今日屬靈的職事，豈不更有榮光嗎？
- (2) 若是定罪的職事有榮光，那稱義的職事榮光就越發大了。
- (3) 那日的榮光原是逐漸退去的，而今日的榮光卻是榮上加榮。
- (4) 那日的榮光叫人不能歸向主，今日的榮光卻是叫人看見主。

五、重點

在事奉神的路上，我們不只要認識己的無能還要學習倚靠神的帥領。

六、說明：營外的會幕

當山上樣式的會幕未支搭之前，在營外有一個帳棚，是人求問神的地方，這會幕約在山上樣式的會幕支搭之後，就廢掉了。

第二十九題 事奉的準備之五

——藉著神恩而奉獻並與神配合

一、經文：出三十五4，三十六7

二、分段

1.摩西叫百姓獻禮物（4~8）

- a.金屬——金、銀、銅。
- b.線料——藍色、紫色、朱紅色線及細麻。
- c.皮革——山羊毛染紅的公羊皮及海狗皮。
- d.木料——皂莢木。
- e.油類——點燈的油。

- f. 香料——做膏油與聖香的香料。
- g. 寶石——紅瑪瑙、同別樣寶石。
- 2. 摩西示明應做之工（9~29）
- 3. 百姓甘心樂意的奉獻（20~29）
- 4. 摩西召比撒列、亞何利亞伯及心裡有智慧者，一同事奉（卅五 40 至卅六 2）
- 5. 因禮物富餘，而傳命攔住獻禮（3~7）

三、要節

三十五 29「以色列人無論男女，凡甘心樂意獻禮物給耶和華的，都將禮物拿來，作耶和華藉摩西所吩咐的一切工。」

四、信息

1. 神的心意及需要

- a. 神要與人同住，神要在人間支搭一個會幕。
- b. 雖然神能創造天地，但神卻把這個會幕留給人來建造。
- c. 雖然神是豐富的神，卻把建造這會幕一切材料留給人來奉獻。

2. 人的奉獻

a. 奉獻的動機

- (1) 他們聽見神的吩咐——「拿禮物來」。
- (2) 他們看見神的需要——要建造一個會幕，好使祂與人同住。

b. 奉獻的由來

- (1) 他們奉獻的禮物是他們向埃及人要來的。
 - ① 當時他們極其貧苦——不然他們不會去做苦工。
 - ② 當時他們為埃及人做苦工——工價與工作必不相稱。
 - ③ 所以神叫他們向埃及人要金器、銀器（出十一 2，十二 35）。
 - I. 顯明神的公正——做工的當得工價。
 - II. 為了神的使用——建造會幕
- (2) 他們奉獻的禮物是經過仇敵搶奪的。
 - ① 仇敵知道神要用這些禮物建造會幕，就先引誘他們以金環鑄造牛犢，結果使鑄造牛犢的金環變成粉末隨流失去（卅二 2~4，20~24，及申九 21）。
 - ② 雖然如此禮物還有富餘（卅六 3~7）。

c. 奉獻的心願——甘心樂意

d. 奉獻的光景

- (1) 繼續的——「每早晨還把甘心獻的禮物拿來」（卅六 3）。

(2) 富餘的——「拿來的，富富有餘」(卅六5)。

(3) 富餘到被傳命而攔住——「傳命……這樣才攔住百姓不再拿讓物來。」(卅六6)

① 可見他們的甘心。

② 可見他們的擺上。

③ 也可藉此學習奉獻要「及時」。

e. 奉獻的能力

(1) 心是被神感動。

(2) 禮物卻是神早先的賜給。

(3) 所以奉獻的能力完全是藉著神。

3. 人的配合

a. 配合者的資格

(1) 是神特選的

(2) 心裡有智慧的——就是蒙耶和華賜智慧聰明叫他知道作聖所各樣使用之工的。

(3) 受感的——被神的靈感動的。

b. 配合者的能力——還是藉著神所賜的智慧。

c. 配合者的條件——照耶和華所吩咐的作工。

d. 配合者的學習

(1) 不再憑自己的方法。

(2) 不再憑自己的能力。

4. 應有的學習

a. 人為了神應當有所奉獻。

(1) 不靠著自己的所有，乃靠著神的賜給。

(2) 不為著自己的榮耀，乃為著神的工作。

(3) 不出於勉強，乃出於甘心樂意。

(4) 不遲延等待乃乘機及時。

b. 人為了神應有所配合。

(1) 不憑著自己的熱心，乃憑著神的選召。

(2) 不憑著自己的興奮，乃照著聖靈的感動。

(3) 不憑著自己的能力，乃憑著神所賜的智慧。

(4) 不照著自己的方法，乃照著山上的樣式。

c. 人奉獻配合的總目標。

(1) 為了要完成神的心意。

(2) 為了要得著神的同在。

d.人奉獻配合的總條件——憑著基督。

五、重點

人要奉獻配合神工還得憑著基督。

第三十題 事奉的憑藉——會幕——會幕的製造及建立

一、經文：出三十六 8 至四十 38

二、分段

1.製造帳幕與其中諸物及聖衣（卅六 8 至卅九 43）

a.製造會幕（卅六 8~38）

- (1) 造幕幔（卅六 8~13）——見第二十題
- (2) 造罩棚（卅六 14~19）——見第二十題
- (3) 造豎板（卅六 20~30）——見第二十題
- (4) 造板門（卅六 31~34）——見第二十題
- (5) 造幔子（卅六 35~36）——見第二十題
- (6) 造門簾（卅六 37~38）——見第二十題

b.製造帳幕內諸物（卅七 1~29）

- (1) 製造法櫃（卅七 1~9）——見第十八題
- (2) 造桌子（卅七 10~16）——見第十九題
- (3) 造燈檯（卅七 17~24）——見第十九題
- (4) 造香壇（卅七 25~29）——見第二十五題

c.造外院諸物（卅八 1~8）

- (1) 造燔祭壇（卅八 1~7）——見第二十一題
- (2) 造洗濯盆（卅八 8）——見第二十五題

d.造幕院（卅八 9~20）

- (1) 造院帷（卅八 9~17）——見第二十二題
- (2) 造院門（卅八 18~20）——見第二十二題

e.核計所獻的金、銀、銅（卅八 21~31）

f.做聖衣（卅九 1~31）

- (1) 做以弗得（卅九 1~7）——見第二十三題
- (2) 做胸牌（卅九 8~21）——見第二十三題

- (3) 做外袍 (卅九 21~26) —— 見第二十三題
- (4) 做內袍等 (卅九 27~29) —— 見第二十三題
- (5) 做聖冠牌 (卅九 30~31) —— 見第二十三題

g. 幕工造成核計物件 (卅九 32~43)

2. 建立會幕 (四十 1~33)

- a. 神曉諭摩西立起帳幕，並示明諸物存放地位、次序 (四十 1~8)。
- b. 神曉諭摩西要膏帳幕及諸物使之成聖 (四十 9~11)。
- c. 神曉諭摩西膏亞倫及其子，使之任職 (四十 12~15)。
- d. 摩西照所吩咐的行 (四十 16~33)

3. 神的榮光充滿帳幕 (四十 34~38)

- a. 會幕立起，神的雲彩遮蓋會幕，神的榮光就充滿帳幕 (四十 34~35)。
- b. 神藉帳幕上的雲彩引領百姓 (四十 36~37)。
- c. 神藉雲彩與以色列人同在 (四十 38)。

三、要節

三十九 32 「帳幕就是會幕，一切的工就這樣作完了，凡耶和華所吩咐摩西的，以色列人都照樣作了。」

四十 15 「摩西這樣行，都是照耶和華所吩咐他的。」

四十 34 「當時雲彩遮蓋會幕，耶和華的榮光就充滿了帳幕。」

四十 38 「日間耶和華的雲彩是在帳幕以上，夜間雲中有火，在以色列全家的眼前，在他們所行的路上都是這樣。」

四、信息

1. 一點說明

- a. 當以色列人在事奉上被神準備過後，我們就看見他們開始製造會幕與其中物件及聖衣。
- b. 這些製造的方法均照山上的樣式。
- c. 等到他們製造完畢，立起會幕來時，雖然他們的事奉還沒正式開始，但神的榮光卻充滿了他們，神的目的完成了。

2. 帳幕的製造

- a. 製造的圖樣 —— 神啟示的
- b. 製造的材料 —— 神賜給以色列人而供給他們奉獻的
- c. 製造的工人 —— 神召的有工頭、有同工，彼此配搭，也有管理者 (卅八 21)。

- (1) 有工頭、有同工。
- (2) 彼此配搭。
- (3) 有管理者（卅八 21）。

d.製造的光景

- (1) 沒有自己的方法——連著幾章聖經沒有一處記載比撒列說過一句話，除了他們告訴摩西，百姓所獻富富有餘之外。
- (2) 完全照著神的吩咐——「是照耶和華所吩咐摩西的」一句，曾用了多次。

e.製造的次序

- (1) 先造會幕——說到基督如何成了人。
- (2) 再造幕內諸物——說到這位道成肉身的基督充滿了神一切的豐滿。
- (3) 繼造外院諸物——說到這位道成肉身的基督如何為我們被殺獻祭，如何作了審判潔淨人的光。
- (4) 續造幕院——說到這位被殺獻祭又有審判之光的基督，如何成了我們得救的根源，救恩的門。
- (5) 最後做聖衣——說到這位成了我們救恩的基督，又如何升到天上，做我們的大祭司，並領著我們一同事奉神。

f.製造的教訓——整個帳幕製造的教訓只有一點，一切都是基督，我們是憑著祂才能事奉神。

3.會幕的立起

a.立起會幕的命令——出於耶和華。

b.立起會幕的日期——正月初一日。

- (1) 這是一個新的起頭（見第六題之參考）。
 - ① 過去的以色列人是沒有中心的、散漫的。
 - ② 現在他們有了中心（會幕），也不散漫了（安營有一定的地位方向）。
- (2) 這也是一個新的轉變
 - ① 過去神以雲柱、火柱引領他們。
 - ② 現在神以雲彩遮蓋引領他們。
- (3) 這更是一個事奉的起頭。
 - ① 過去沒有事奉。
 - ② 今後有正式的獻祭、點燈、陳餅、燒香。

c.立起會幕的工人——摩西。

d.立起會幕的原則——照耶和華所吩咐的。

- (1) 神先曉諭摩西。
- (2) 摩西立起會幕時，聖經中八次說：「是照耶和華所吩咐他的」（四十 16、19、21、23、25、27、29、32、一次是總說，其他七次是作一件事說一次）。

e.立起會幕的程式：

- (1) 安上帶卯的座——為聖徒立好救恩的根基。
- (2) 立上板——把聖徒召來使之得救。
- (3) 穿上門——把聖徒全體聯絡得合式。
- (4) 立起柱子——建立基督的身體。
- (5) 將帳幕蓋上——加上榮美。
- (6) 搭罩棚——加上保護。
- (7) 蓋上頂蓋——成為在地上的見證。

f. 安放物件的程式。

- (1) 把法櫃放進會幕，掛上幔子——祂是那隱藏在父懷中的獨生子。
- (2) 把桌子放在會幕外北邊前——祂成為我們的享受。
- (3) 把燈檯放在會幕內，幔子外南邊——祂成為我們的亮光。
- (4) 把香壇放在會幕內，幔子前——祂成為我們的悅納。
- (5) 把燔祭壇放在會幕前——祂成為我們的救贖。
- (6) 把洗濯盆放在會幕與壇中間——祂成為我們的聖別。
- (7) 把院帷院門立在會幕和壇四圍——祂成為我們的義。

g. 立起帳幕的結果。

- (1) 神的雲彩遮蓋了會幕。
 - ① 神藉此與人同住。
 - ② 神作了以色列人的保護。
 - ③ 神作了以色列人的引導。
- (2) 神的榮光充滿了帳幕。

4. 神的目的達到了

- a. 到此神與人同住的目的達到了。
 - (1) 神救贖以色列人的目的達到了。
 - (2) 所以，出埃及記就結束了。
- b. 一個新的起頭開始了。

五、重點

神救贖人的目的，乃是要與人同住，而這件事還是像救贖一樣，藉著基督來完成。

六、參考：立起會幕至以色列人離開西乃的大事記。

1. 出埃及第二年正月一日，立起會幕。
2. 耶和華在會幕中曉諭摩西獻祭之例（利一 1 至八 2）。
3. 摩西膏抹帳幕及其一切器具，使之成聖（利八 10）。

- 4.摩西膏抹外院諸物，使之成聖（利八 11）。
- 5.摩西使亞倫及其兒子承接聖職，共行禮七天（利八 1~36）。
- 6.第八日大祭司正式獻祭，耶和華顯現，有火降下焚燒祭物（利九 1~22）。
- 7.拿答、亞比戶因獻凡火而倒斃（利十）。
- 8.從第一天起，每支派首領前來行奉獻壇之禮共十二天（民七 1~88）。
- 9.正月十四日，守逾越節（民九 1~5）。
- 10.二月初一日數算人民並告安營、行程法則（民一 1 至十 10）。
- 11.二月十四日部分人守逾越節（民九 6~14）
- 12.二月二十日雲彩上收，以色列人起行（民十 11）。

第三十一題 事奉的憑藉

——會幕二——會幕總論

一、經文

出四十 1~38；來八 2，九 1~12；啟二十一 3

二、要節

啟二十一 3：「我聽見有聲音從寶座出來說：『看哪！神的帳幕在人間，祂要與人同住，他們要作祂的子民，祂要親自與他們同在，作他們的神。』」

三、說明

1.我們根據出埃及記的秩序曾把會幕及會幕內物件個別的看過，然而對於會幕的整體，還未加多少注意。

2.會幕的整體，乃是到了出埃及記四十章才提出來的。

3.因此，當我們看過會幕的製造建立之後，可以就序看一下會幕的整體。

4.對會幕整體，我們不妨分三個題目來看：會幕總論、會幕預表、會幕經歷。

5.因為「出埃及記」的分段在第三十題裡已完全分析完畢，故今後數題不再有分段，經文要節也選有關於題目的，不只限於出埃及記。

6.這樣這幾題可成為獨立的題目，也可算為第三十題的補充，為了方便我們把題目都歸在「事奉神的憑藉——會幕」之下。

四、信息

1.聖經中所提到的會幕

a.第一個會幕——神要以色列人造的

- (1) 是屬於會眾的。
- (2) 是華美的。
- (3) 是在營中央。
- (4) 是屬地的物質。
- (5) 是暫時的。
- (6) 是照真會幕造的
- (7) 是含有預表的。

b.第二個會幕——是摩西支搭的（出卅三 7~11）。

- (1) 是屬於摩西的——也許只有他與約書亞能進去。
- (2) 是簡單的。
- (3) 是在營外的。
- (4) 是臨時的。
- (5) 不是神所盼望的——所以神叫摩西再造一個。

c.第三個帳幕——天上的真帳幕。

- (1) 是主所支的（來八 2）
- (2) 是屬天的（來九 11）——不屬乎這世界。
- (3) 是更大更完備的（來九 11）。
- (4) 是永遠的。
- (5) 是真實的。
- (6) 是第一個會幕的樣式（來八 5，九 23~24）。
- (7) 是今天在地上（來八 4，九 23；啟十一 19），將來要顯在人間的（啟廿一 3）。

2.會幕的由來——以下會幕，均指神要以色列人造的那個。

a.先有神在山上把樣式指示摩西。

b.後有摩西下山，吩咐人照著製造。

- (1) 製造的時間——約在以色列人出埃及後第六個月開始（見出埃及大事記）至年底完工，為時約半載。
 - ① 是以色列人蒙救贖後的產物。
 - ② 是以色列人失敗後的產物——（拜牛犢後的產物）——認識自己後的產物。
- (2) 製造的地點——西乃山下
 - ① 是神宣佈公義律法的地方。
 - ② 是神數示要「與人同住」的地方。
- (3) 製造的材料
 - ① 是從仇敵那兒擄來的。
 - ② 是以色列人甘願奉獻的。

(4) 製造的工人

- ① 是神選召。
- ② 是有神靈充滿的。

3. 會幕的名稱

- a. 聖所（出廿五 8）
- b. 帳幕（出廿五 9）
- c. 會幕（出廿七 21，卅九 32）
- d. 耶和華的帳幕（利十七 4）
- e. 法櫃的帳幕（民十 11）

f. 屬世界的聖幕（來九 1）（此處世界指地說，意屬地上物質的聖幕不是指精神說，不然既屬世界，怎能為聖。）

4. 會幕的構造及內容

- a. 以院帷院門圍成一個範圍，此範圍總稱帳幕也稱會幕。
- b. 帳幕內分外院及聖所二部分。
- c. 外院內有銅祭壇、洗濯盆二物。
- d. 聖所是用豎板及門簾圍成的一個範圍，上蓋有細麻、幔子、山羊皮幔子、公羊皮及海狗皮四層。
- e. 聖所內用繡上基路伯的幔子把聖所分為二間：外間稱為聖所，里間稱為至聖所。
- f. 聖所內近幔子處有香壇，南北兩面分置燈檯及桌子。
- g. 至聖所內只有約櫃一物，約櫃裡有法版、嗎哪及發芽的杖，約櫃上有施恩座及基路伯。
- h. 根據這些，可這樣分三層：
 - (1) 外院——以院帷為界，內有燔祭壇、洗濯盆。
 - (2) 聖所——以豎板、門簾為界，內有香壇、桌子及燈檯。
 - (3) 至聖所——以幔子為界，內有約櫃。

5. 會幕的佈置

a. 約櫃、香壇、燈檯、桌子、洗濯盆及燔祭壇，六件物體，加上院門的佈置格式適為一十字架形狀，這正證明十字架乃是神與人交通惟一路徑。

b. 在十字架形的橫線上，為桌子與燈檯，表明聖徒在地上的生活。

c. 在十字架形的直線上，為約櫃、香壇、洗濯盆、燔祭壇、院門，此表聖徒的生命，由約櫃下至院門，基督如何由天而來，成為救恩的門；由院門上至約櫃施恩座表聖徒如何得救蒙恩，而達到與神一致的途徑。

6. 會幕的重要

a.是神心頭之物——是神要人為祂造的。

(1) 神親自指定了樣式。

五、參考——會幕的度量衡。

1.度

a.肘——由拐肘至中指尖，為一肘，約十八英寸。

b.虎口——由大拇指尖，至食指尖，為一虎口，約九英寸。

2.量——幹量

a.俄梅珥——約合四升。

b.伊法——十俄梅珥為一伊法，約四鬥。

c.賀梅珥——十伊法為一賀梅珥，約合四石。

3.量——液量

a.欣——約一又三分之一加侖。

b.羅革——十二羅革為一欣。

c.羅特——約八加侖，六欣為一羅特。

4.衡

a.季拉——二十分之一舍客勒，約千分之一斤。

b.比加——十季拉為一比加，約百分之一斤。

c.舍客勒——二比加為一舍克勒，約五十分之一斤。

d.彌拿——六十舍客勒為一彌拿，約中國斤一斤二。

e.他連得——六十彌拿為一他連得，約中國斤七十二斤。

第三十二題 事奉的憑藉

——會幕三——會幕的預表

一、經文

出二十五 9；來九 24，四 14 至十 25

二、要節

來九 24 「人手所造的聖所（這不過是真聖所的影像）……。」

三、信息

1.會幕預表原則

a.會幕材料的預表

- (1) 金——預表神的性情，是榮耀、尊貴、不變的
- (2) 銀——表主的救贖
- (3) 銅——表神的審判
- (4) 藍色線——屬天之意
- (5) 紫色線——君尊之意
- (6) 朱紅色線——流血犧牲之意
- (7) 細麻——柔細潔白，表公義、聖別
- (8) 山羊毛——表罪
- (9) 染紅的公羊皮——表流血
- (9) 海狗皮——表無華美，卻能抵擋艱難
- (10) 皂莢木——表人性堅硬
- (11) 點燈的油——表聖靈
- (12) 香料——表基督本身的美德
- (13) 寶石——表信徒

b. 會幕數目的預表：

- (1) 「一」——表完全
- (2) 「二」——表聯合，表見證
- (3) 「三」——表合於神的標準
- (4) 「四」——表世界，表地上各等人類
- (5) 「五」——表人向神應負的責任
- (6) 「六」——表人的不完全
- (7) 「七」——表神的完全
- (8) 「八」——表新的起頭
- (9) 「十」——表全備
- (10) 「十一」——表有缺欠。
- (11) 「十二」——表神的管理，最完全的數字
- (12) 「二十」——是人類負責數，四乘五
- (13) 「二十八」——是四乘七之數，表神恩臨及眾人
- (14) 「三十」——表合於神的完整
- (15) 「四十」——表試煉
- (16) 「半」——表不完全，表無法完全
- (17) 「七十」——表數不清

2. 會幕預表的題目

- a. 預表基督——約一 14 「道成肉身，住在我們中間……」

- b.預表教會——弗二 22「你們……成為神藉著聖靈居住的所在。」
- c.預表信徒個人。
- d.預表新耶路撒冷——啟二十一 2~3「我又看見聖城新耶路撒冷由神那裡從天而降……看哪！神的帳幕在人間。」
- e.預表天上的真聖所（來九 24）。

3.會幕預表分述

a.預表基督——詳見第十八題至第二十五題。

b.預表教會

(1) 教會的根基——銀座

- ① 教會的根基乃是基督的救贖——銀座的銀表明的。
- ② 教會的根基穩固，永不動搖——銀座的重量表明的。

(2) 教會的組成——幕板

- ① 是神人二性的信徒——是蒙了救贖堅強的人性加上神性者。
- ② 是團體的，不是單獨的——共二十八塊豎板表明的。

I.是藉聖靈合一的。

(a) 聖靈乃是神的靈帶著人性——門是木包上金成的。

(b) 是在神的生命中合一的——門穿在金環內。

II.是藉聖靈的恩賜建立的。

(3) 教會的組成二——棚蓋

① 是蒙救贖有神性的信徒——細麻幔子表明的

I.構成教會信徒的人性是華美的。

(a) 是柔細的——細麻所表明的。

(b) 是屬天的——藍色線所表明的。

(c) 是君尊的——紫色線所表明的。

(d) 是蒙救贖的——朱紅色線所表明的。

II.他們得救有了神性——幔子上繡上基路伯所表明的。

② 他們還有失敗軟弱——山羊毛幔子作棚蓋的意思。

③ 他們卻有中保及遮蓋——染紅的公羊皮所表明的。

④ 他們在宇宙中乃是一個見證——海狗皮表明的。

I.他們無華美的外表。

II.他們能忍受打擊和摧殘。

(4) 教會的地位——沙漠地

① 教會今天在地上是寄居的——會幕沒有地板所表明的。

② 教會今天還在地上行走。

(5) 教會的層次

- ① 教會中的信徒可分為三種程度——會幕分三層所說明的。
- ② 信徒的程度不是等級之分，乃是經歷之分——詳見第三十三題。

(6) 教會的內容

- ① 基督的十字架——燔祭壇所表明的。
 - I. 叫人的罪得到解決。
 - II. 叫人本身成為灰，在神前成為馨香之氣。
- ② 潔淨人的聖靈——洗濯盆所表明的。
 - I. 叫人得到光照。
 - II. 叫人得以洗淨。
- ③ 飽足人的生命——陳設餅的桌子所表明的。
 - I. 叫人得到飽足。
 - II. 叫人能與神來往交通。
- ④ 照明人的聖經——金燈檯所表明的。
 - I. 叫人認識基督。
 - II. 叫人認識自己。
- ⑤ 馨香的代禱——金香壇所表明的。
 - I. 叫人被神悅納。
 - II. 完成神的心意。
- ⑥ 隱藏的基督。
 - I. 是教會見證的中心。
 - II. 是教會一切的根源。

(7) 教會的界限——院帷

- ① 是一個範圍——白細麻帷與門簾形成一個範圍。
- ② 有極明顯的分別——白細麻所說明的。
 - I. 這分別在於經歷主的審判——銅座所說明的。
 - II. 這分別在於經歷主的救贖——銀杆所說明的。
 - III. 這分別在於經歷主的稱義——白細帷所說明的。
 - (a) 這稱義不只是客觀的也是主觀的。
 - (b) 這稱義就是信徒在生活行動上有了實際的改變。

(8) 教會的大門——門簾。

- ① 是敞開的——門簾沒有門門。
- ② 是藉基督進入的——門簾表基督。

c. 預表信徒個人。

- (1) 信徒個人分三層。

(一) 靈——至聖所所表明的。

(二) 魂——聖所所表明的。

(三) 體——外院所表明的。

(2) 信徒得救及長進的路——詳見第三十三題。

d. 預表新耶路撒冷。

(1) 是神的帳幕——會幕就是帳幕。

(2) 有神的榮耀——會幕立起就被神的榮光充滿。

(3) 有神的價值——聖城與會幕均是用精金造成。

(4) 以神為燈——聖城與會幕均無燈（除了金燈檯）。

(5) 為列國中心——會幕為以色列中心所說明的。

(6) 門是不關的——會幕門簾沒有門。

(7) 為不潔淨者不得進入之地——會幕的白細麻帷所說明的（啟廿一 27）。

e. 預表天上的真聖所

(1) 真聖所內的物件乃是基督

① 基督是我們進去的院門。

② 基督是我們範圍的院帷。

③ 基督是我們得救的根基。

④ 基督是我們救贖的祭壇。

⑤ 基督是代替我們的祭物。

⑥ 基督是光照我們的洗濯盆。

⑦ 基督是潔淨我們的洗濯水。

⑧ 基督是我們享受神的果子。

⑨ 基督是我們生命的陳設餅。

⑩ 基督是我們蒙光照的燈檯。

⑪ 基督是我們得滋潤的油。

⑫ 基督是我們蒙悅納的香壇。

⑬ 基督是我們馨香的聖香。

⑭ 基督是我們已經裂開了的幔子。

⑮ 基督是我們見證的約櫃。

⑯ 基督是我們的施恩座。

(2) 真聖所的執事乃是基督（來四 14 至十 25）。

① 祂為真聖所的建造者（來八 2）。

② 祂為真聖所的執事（來八 2）。

③ 祂為真聖所的大祭司（來七 28，九 11）。

I. 祂的祭物乃是祂自己（九 14，十 10）。

- II. 祂的祭物除掉了罪（來九 26）。
- III. 祂祭物的血洗淨了我們的良心（來九 14）。
- IV. 祂祭物的血潔淨了天上的本物（來九 23）。
- V. 祂祭物的血使我們從幔子進過（來九 19、一 20）。
- VI. 祂的祭物叫我們得以成聖（來十 14）。
- VII. 祂的祭物叫我們能事奉神（來九 14）。
- ④ 祂為真聖所的管家（三 6，十 21）。
- ⑤ 祂為真聖所的中保（來九 15）。
 - I. 祂叫我們得著所應許永遠的產業（來九 15）。
 - II. 凡靠著祂進到神面前的人，祂都能拯救到底（來七 22~25）。
 - III. 如今祂長遠活著，替我們代求（來七 25）。

四、重點

人事奉神的憑藉乃是基督。

第三十三題 事奉的憑藉

——會幕四——會幕經歷

一、經文：來九 1 至十 25

二、要節

來十 19~22 「……我們既因耶穌的血，得以坦然進入至聖所……。」

三、信息

1. 信徒經歷基督的過程

- a. 經歷基督作我們救恩的門。
- b. 接受基督為我們在十字架上的代死。
- c. 得著在基督裡的地位，被神稱義。
- d. 因愛而學習過奉獻的生活。
- e. 在愛的激勵下學習對付罪惡。
- f. 在聖靈的光照下學習對付世界。
- g. 在神話語下學習潔淨自己的行為。
- h. 進而學習親近神，享受神的同在。
- i. 逐漸學習靠著基督與神交通，享受神的豐富。

- j. 逐漸學習藉著基督做我們的生命，認識復活的大能。
- k. 逐漸學習藉著基督過審判台前被光照的生活。
- l. 逐漸學習藉著基督認識基督的榮耀，及自己的敗壞。
- m. 逐漸學習藉著基督來為人代禱。
- n. 逐漸學習藉著基督活出種種美德，蒙神悅納。
- o. 這樣十字架在他身上有更深的工作，使他成灰。
- p. 這樣聖靈在他身上也有更深的工作，使他被純潔。
- q. 他逐漸脫離了以己為中心的生活。
- r. 他進而經歷了己的破碎。
- s. 他摸到了基督是一切的生活。
- t. 他有那能供應人的豐富生命。
- u. 他有那復活大能的權柄。
- v. 他有那隱藏的光卻又是審判人的亮光。
- w. 他活在神的同在裡與神面對面。
- x. 他與神調和一致。
- y. 他活出了神的榮耀。

2. 聖徒經歷基督的層次——可分三層

a. 第一層——外院的經歷

- (1) 靠著基督而進入——祂是院門。
- (2) 靠著基督而得救稱義與神和好。
- (3) 因愛而有奉獻。
- (4) 蒙光照而對付罪惡、世界，逐漸得潔淨。
- (5) 經歷重在整理自己的行為。

b. 第二層——聖所的經歷

- (1) 靠著基督而進入——祂是會幕的門簾。
- (2) 靠著祂親近神而事奉神。
- (3) 靠著祂享受基督為生命。
- (4) 經歷基督為亮光。
- (5) 藉著基督蒙悅納。
- (6) 多在感覺裡、在魂裡明顯的經歷基督。
- (7) 逐漸認識基督，認識自己。

c. 第三層——至聖所的經歷

- (1) 靠著基督而進入——基督為幔子。
- (2) 然而己必須被破碎——幔子必須裂開。

- (3) 這樣才能在靈裡深處經歷基督自己。
- (4) 這樣才能與神調和合一。
- (5) 這樣才能彰顯神榮。

3. 聖徒經歷基督的比較

a. 第一層與第二層的比較

- (1) 在外院的聖徒工人多；在聖所的聖徒基督多。
- (2) 在外院的聖徒注重行為；在聖所的聖徒注重生命。
- (3) 在外院的聖徒靠教訓（日光）過生活；在聖所的聖徒靠基督（燈檯）得光照。
- (4) 在外院的聖徒靠美德作香氣；在聖所的聖徒靠復活作香氣。
- (5) 在外院的聖徒除掉得多，對付得多；在聖所的聖徒多增加基督，多認識基督。
- (6) 在外院的聖徒常被世界沾染（有塵土）；在聖所的聖徒不易沾染世界（不易摸到塵土）。
- (7) 在外院的聖徒不一定有神的性情；在聖所的聖徒有神的性情。
- (8) 在外院的聖徒愛熱鬧；在聖所的聖徒多安靜。
- (9) 在外院的聖徒神的同在不明顯；在聖所的聖徒神的同在明顯。

b. 第二層與第三層的比較

- (1) 在聖所的聖徒是浮面的；在至聖所的聖徒是深處的。
- (2) 在聖所的聖徒是憑感覺活在神面前；在至聖所的聖徒是憑信心活在神面前。
- (3) 在聖所的聖徒是憑照出來的光活著；在至聖所的聖徒是以神為光。
- (4) 在聖所的聖徒有神的同在，卻不能與神面對面交通；在至聖所的聖徒不只有神的同在，還能與神面對面相會交通。
- (5) 在聖所的聖徒有神的同在，但與神還有間隔；在至聖所的聖徒不只有神的同在，也是與神面對面。
- (6) 在聖所的聖徒所做的還是顯揚的；在至聖所的聖徒一切都是隱藏的（聖所的桌子、燈檯及香壇，就是至聖所裡隱藏在約櫃裡的嗎哪、法版及發芽的杖）。

4. 神的盼望——我們能進到至聖所與祂相會。

四、重點

要深處與神相交還得靠著基督。